

# РЕМОНТ ЭЛЕКТРОННОЙ ТЕХНИКИ

2001'8

## В НОМЕРЕ:

Что ломается  
в телевизоре  
Funai 2000 МК-7

Восстановление  
ТДКС мониторов

Фотоаппараты  
Kodak и Minolta

Новые возможности  
мини-АТС Panasonic

## Э.Х.Р.О. ELECTRONICA

ЭКСПО-ЭЛЕКТРОНИКА

5-ая МЕЖДУНАРОДНАЯ СПЕЦИАЛИЗИРОВАННАЯ  
ВЫСТАВКА ЭЛЕКТРОННЫХ КОМПОНЕНТОВ И  
ТЕХНОЛОГИЧЕСКОГО ОБОРУДОВАНИЯ

2 - 4 апреля 2002

Россия, Москва, ЦВЗ "Манеж"

Манежная площадь, д. 1, метро "Охотный Ряд"

[www.primexpo.spb.ru/expoelectronica](http://www.primexpo.spb.ru/expoelectronica)

Организаторы:



ПРИМЭ СПО

Тел.: +7 (812) 360-6007  
Факс: +7 (812) 360-6001  
E-mail: strax@primexpo.spb.ru

Совместно с:



РАСУ

Российский фонд развития электронной техники РФ

При участии:

АД "Российская электроника"

«ЭЛЕКТРОННЫЕ КОМПОНЕНТЫ»

# РЕМОНТ электронной ТЕХНИКИ

декабрь '2001

8 (18)

Директор издательства  
«Электронные компоненты»  
*Шамиль Садеков*

Главный редактор журнала  
*Александр Майстренко*

Редактор  
*Евгений Андреев*

Коммерческий директор  
*Иван Покровский*

Отдел рекламы  
*Елена Дергачева*  
*Марина Лихинина*  
*Денис Шурыгин*

Распространение  
*Сергей Морозов*  
*Елена Кислякова*

Производственный отдел  
*Марина Петрова*

*Татьяна Касаткина*  
*Татьяна Крюк*

*Владимир Писанко*  
*Вера Усова*

Корректор  
*Татьяна Крюк*

Графика  
*Николай Горбань*

Секретарь издательства  
*Мария Савельева*

**Адрес редакции:**  
109044, Москва, а/я 19

**E-mail:**  
elecom@ecom.ru

**Интернет:**  
http://www.elcp.ru

**Телефон:**  
(095) 925-6047

**Факс:**  
(095) 928-0406

**Использование материалов**  
журнала допускается только  
по согласованию с редакцией

**При перепечатке**  
материалов ссылка на журнал  
«Ремонт электронной техники»  
обязательна

**Ответственность**  
за достоверность информации  
в рекламных объявлениях несут  
рекламодатели, за достоверность  
информации в статьях – авторы

Индекс по каталогу «Роспечать»  
для РФ – 79459, для других стран – 72209  
Тираж 9000 экземпляров  
Свободная цена  
Издание зарегистрировано в Комитете  
РФ по печати. Регистрационный №018919  
Учредитель: ЗАО «Компэл»  
Отпечатано в типографии ФПР  
125171, Москва, Ленинградское шоссе, д. 58

## СОДЕРЖАНИЕ

### РЕМОНТНЫЙ БИЗНЕС

<i>Пашинцев В.</i> Перспективы ремонтного бизнеса в России .....	2
<i>Новиков А.</i> Бешеные деньги II (часть 4) .....	41
<i>Иванов А.</i> Новогодний подарок .....	43

### ТЕЛЕАППАРАТУРА

<i>Рязанов М.</i> Что и как ломается в телевизоре Funai TV-2000A МК-7 .....	4
Маленькие секреты больших мастеров .....	10

### ВИДЕОТЕХНИКА

<i>Петропавловский Ю.</i> Предварительные усилители видеомагнитофонов на микросхемах AN3336SB и BA7743FS.....	11
Маленькие секреты больших мастеров .....	15

### АУДИОАППАРАТУРА

<i>Толтеков А.</i> Музыкальный центр Sharp CD-C471 (часть 2) .....	16
<i>Куликов Г., Парамонов А.</i> Магнитофонные тракты бытовой аудиоаппаратуры (часть 2) .....	22

### КОМПЬЮТЕРЫ И ПЕРИФЕРИЯ

<i>Кишков Д.</i> Восстановление ТДКС мониторов .....	29
--	----

### АППАРАТУРА СВЯЗИ

<i>Медведев М.</i> Новые возможности мини-АТС Panasonic КХ-ТА308, КХ-ТА616, КХ-ТА624 .....	31
---	----

### ФОТОАППАРАТУРА

<i>Посохов В.</i> Фотоаппараты Kodak KC-50, STAR AF и Minolta AF101R, Freedom Autodate S II .....	34
--	----

### ПРАКТИЧЕСКАЯ ЭЛЕКТРОНИКА

<i>Чулков В.</i> Регулятор мощности переменного тока с малым уровнем помех ...	38
Сводное содержание журнала «Ремонт электронной техники» за 2001 г. ....	45

## КОМПАНИИ

Аргус Трейдинг, ЗАО .....	2 обл.
Десси, ИЧП .....	33
ИНЭЛ-Сервис, ООО .....	43
Компоненты и микросхемы, магазин .....	37
Мастер Кит, электронные наборы и модули .....	40
Мега-Электроника, ООО .....	47
Микролэнд .....	37
МиТраКон, ЗАО .....	33, 44
Платан Компонентс, ЗАО .....	3 обл.
Радиолюбби, журнал .....	37
РадиоЭлектроДетали, магазин .....	21
Сплит Компонент, ЗАО .....	14
Точка опоры, ООО .....	14
Чип и Дип, ЗАО .....	4 обл.
Экспо-Электроника, выставка .....	1 обл.
ERSA Soldering & Inspection Systems .....	44
InterSelf, интернет-услуга .....	21

# ПЕРСПЕКТИВЫ РЕМОНТНОГО БИЗНЕСА В РОССИИ

**Валентин Пашинцев**

*Статья является логическим завершением серии статей, опубликованных в РЭТ №№5...7, 2001 г. под общим названием «История ремонтного бизнеса в Москве».*

Как говорилось ранее, сервис будущего неизбежно будет отличаться от существующего в настоящее время. Приведем некоторые соображения, определяющие, на наш взгляд, его концепцию:

1. Недалек тот день, когда электронная бытовая техника перестанет существовать как отдельные изделия. Будет создана сеть, объединяющую электронную технику (телевизоры, музыкальные центры, телефоны), бытовую технику (холодильники, стиральные машины, СВЧ-печи), системы охранной и пожарной сигнализации, установки искусственного климата. Эта сеть будет управляться и контролироваться центральным компьютером. Отсюда следует, что техцентры должны владеть технологиями ремонта и обслуживания подобных систем. В их штатах должны быть не только мастера по ремонту техники, но и высококвалифицированные электронщики и программисты.

2. Как правило, при эксплуатации комплексных систем заключаются договоры на выполнение работ по ремонту и обслуживанию техники на длительный срок за фиксированную плату. В этом случае, чтобы снизить себестоимость ремонта, а следовательно, предложить клиенту конкурентоспособную цену, сервис должен будет не только производить замену узлов системы, но и восстанавливать их. Поэтому техцентру понадобится дорогостоящее диагностическое и монтажное оборудование, которое будет окупаться за счет получения дополнительной прибыли.

3. Современная техника становится все сложнее, но одновременно и надежнее. Значит, предприятие вынуждено будет расширять свою деятельность, в том числе и территориально. Для этого будет развернута широкая сеть мастерских, но это не будут мастерские в обычном понимании. Скорее, их можно будет назвать приемными пунктами.

Техцентр XXI века, как почти все предприятия сервиса, должен иметь четыре основные части: управление, стационарная мастерская, служба приема заказов и линейная служба. Теперь раскроем эти понятия более подробно.

*Управление техцентра* включает в себя следующие отделы:

- руководитель предприятия;
- бухгалтерия, задача которой – вести финансовые дела фирмы;
- служба материально-технического снабжения, чьей функцией является поиск и приобретение необходимых техцентру оборудования и комплектующих;
- служба рекламы, которая осуществляет возврат и замену у поставщиков предприятия некачественных комплектующих и оборудования;

- отдел повышения квалификации персонала. Задачей этого отдела является поддержание современного технического уровня ремонта. Для этого специалисты этого отдела изучают новые технологии ремонта, применения нового монтажного оборудования, совместно с представителями заводов-производителей изучают схемы и устройство новых видов электронной техники. После чего они проводят занятия с персоналом фирмы;

- отдел рекламы и маркетинга. Его предназначение – определение основных направлений деятельности сервиса, создание благоприятного имиджа фирмы с помощью средств рекламы, поиск и инновации новых услуг, определение оптимального ассортимента услуг;

- отдел метрологии – в его обязанности входит контроль средств измерений, используемых на предприятии, их своевременная поверка и ремонт;

- юридический отдел – его назначение – проверять правильность заключаемых техцентром договоров, решать проблемы в арбитражных судах при возникновении у сервиса конфликтов с другими организациями, работать в судах по гражданским искам частных потребителей, помогать в решении правовых вопросов сотрудникам фирмы и многое другое;

- отдел договоров – в обязанности его сотрудников входит работа по заключению договоров с клиентами, в том числе: уточнение условий договора, подготовка к подписанию, проверка совместно с юристами юридической чистоты сделки, контроль исполнения условий договора, контроль правильности и своевременности поступления платежей по сделке.

*Служба приема заказов.* Она состоит из двух частей:

- прием заказов по телефону и с помощью других средств связи. Операторы этой службы принимают заказы на выполнение работ непосредственно от клиента. Заказы принимаются как у физических, так и у юридических лиц.

- система приемных пунктов. Как говорилось выше, современное диагностическое и монтажное оборудование стоит достаточно дорого и окупает себя только при использовании его с большой нагрузкой. Из этого следует, что использование его в маленькой мастерской с небольшими объемами работ нецелесообразно. Отсюда вытекает принцип построения современного сервиса: это один-два стационара, оборудованных по последнему слову техники, и сеть приемных пунктов, охватывающая целый город или регион. Технически приемный пункт может быть оборудован минимально, поскольку в задачи механиков-приемщиков входит только выполнение работ по техническому обслуживанию и мелкому ремонту аппаратуры. Вся техника, требующая более сложного ремонта, упаковывается и отправляется в стационар. Некоторые приемные пункты, использующиеся как

база для линейных бригад, могут иметь небольшой склад комплектующих.

*Служба линейных механиков.* Состоит из бригад мастеров, выполняющих ремонт и обслуживание электронной техники на выезде. Бригады могут либо ремонтировать отдельные виды техники, либо состоять из специалистов различного профиля, выполняющих работы по наладке комплексных систем.

*Стационар.* Это ремонтный цех, оборудованный новейшим диагностическим и монтажным оборудованием. Технология ремонта выглядит следующим образом: привезенный с приемного пункта аппарат распаковывается, проходит гигиеническую процедуру в пылеудаляющей камере и поступает на стол мастеру. Мастер производит осмотр техники и выявляет неисправности. Если требуется замена многовыводного компонента, аппарат или его часть отправляется оператору монтажной установки, который производит замену элемента. Потом аппарат возвращается на стол мастеру, где происходит его окончательная доводка и сборка. Далее, после прохождения трехчасового прогона и принятия изделия контролером ОТК, аппарат упаковывается и отправляется на приемный пункт, где выдается владельцу. Отметим, что распределение аппаратуры между специалистами узкого профиля существенно увеличит качество и скорость ремонта.

Теперь возникает вопрос: каким образом и на какие деньги может быть создано подобное предприятие? Один из возможных путей – это объединение существующих мелких ремонтных предприятий в единую систему. Это не обязательно должна быть жесткая си-

стема с безусловным подчинением центру. Возможно объединение сервисов в ассоциацию или гильдию с целью юридической и консультационно-финансовой поддержки ее членов. Ведь не секрет, как много сил и денег уходит у руководства сервисов на то, чтобы отбиваться от забот нашего родного государства в лице налоговой и пожарной инспекций, СЭС, различных фондов, представителей местных властей. Большинство нарушений, за которые мы платим штрафы, возникают, как правило, не по злой воле, а по незнанию законов, которое, увы, не освобождает от ответственности. Да как их знать, когда одни только изменения к налоговому кодексу – это три толстые книги, я уж не говорю о законодательстве (а кто не верит – почитайте статью г-на Иванова (*ПЭТ №5, 2001 г. – Прим. ред.*), там все хорошо описано). Содержать высококвалифицированного юриста и бухгалтера вряд ли под силу одному техцентру, а вот ассоциации ремонтных предприятий – вполне. Ведь лучше платить небольшие взносы в ассоциацию, чем крупные штрафы государству. Впоследствии можно организовать совместную службу снабжения, ведь известно, что покупка комплектующих крупным оптом обходится дешевле, чем мелким, да и проблем с возвратом брака меньше.

Господа, говоря образно, плыть по бурному морю рынка на большом лайнере гораздо комфортнее, чем каждому на своей лодке. А уж кто будет на том корабле капитаном, кто штурманом, кто механиком – мы после разберемся. Поэтому я хочу закончить статью старой-новой фразой: Ремонтники всей России – объединяйтесь!

# ЧТО И КАК ЛОМАЕТСЯ В ТЕЛЕВИЗОРЕ FUNAI TV-2000A МК-7

Михаил Рязанов

Телевизоры фирмы Funai появились на российском рынке в послеперестроечные годы и быстро завоевали симпатии покупателей средней руки. Их успеху способствовал хороший дизайн и удобные пользовательские функции при невысокой цене. Вот только надежность «народных» телевизоров оказалась невысокой, и за последние годы накоплен большой материал по их ремонту. Предоставляем его Вашему вниманию.

Основные технические характеристики телевизора:  
Системы цвета: PAL – В/Г, SECAM – В/Г, D/К, NTSC – 4,43/3,58 МГц (только с видеовхода);  
Принимаемые диапазоны: МВ, ДМВ;  
Звуковая мощность: 1 Вт;  
Напряжение сети: 220...240 В;  
Потребляемая мощность: 70 Вт.

Принципиальная схема телевизора приведена на рис. 1, осциллограммы в контрольных точках – на рис. 2, состав телевизора по микросхемам – в таблице.

В этой модели телевизора есть вход в сервисный режим. В нем для процессора с прошивкой R514 можно выбрать текстовый или графический вид служебной информации на экране (OSD): вместо надписей Volume, Color, Contrast появляются соответствующие символы. Для входа в сервисный режим необходимо замкнуть между собой выводы 2 и 14 микросхемы D6600A в ПДУ. На экране в правом верхнем углу появится буква F. Кнопка F в режиме Picture Select переключает текстовый или графический режимы OSD.

Информация по отказам элементов телевизора разбита на разделы, соответствующие его основным узлам. Внутри разделов элементы располагаются с учетом частоты их выхода из строя. Даны рекомендации по их замене.

## БЛОК ПИТАНИЯ

Предохранитель IP202 (N20, номинал тока 0,8 А). Характерные признаки: телевизор не включается, не переходит из дежурного режима в рабочий. Наруше-

Состав телевизора Funai TV-2000A МК-7 по микросхемам

Номер	Тип	Назначение
IC201	TMP47C434N-R214	Центральный процессор
IC202	TC89101P	Микросхема памяти
IC203	CD4053B	Коммутатор AV/TV
IC204	LA7830	Выходная микросхема кадровой развертки
IC205	AN5265	Усилитель мощности низкой частоты
IC206	CXA1213BS	Видеопроцессор PAL/NTSC
IC207	78M12	Стабилизатор напряжения 12 В
IC209	CXA1214P	Сопроцессор SECAM
IC210	78M09	Стабилизатор напряжения 9 В

на коррекция раstra: изображение вытянуто по горизонтали и сжато по вертикали.

Резистор R501 (1,2 Ом, 5 Вт). Гасящий резистор, в аварийном режиме работает как предохранитель. В момент включения телевизора ограничивает ток через электролитический конденсатор C506 и предотвращает выход из строя сетевого предохранителя F501 (4 А). Выходит из строя, когда телевизор или блок питания находится в аварийном режиме (неисправен). При замене можно менять его номинал в пределах  $\pm 0,5$  Ом.

Транзистор Q504 (2SB698). Его параметры: 25 В, 0,7 А, 0,6 Вт. Возможна замена на 2SA966 (30 В, 1,5 А, 0,9 Вт). Замечено, что данный транзистор очень сильно греется, когда телевизор в дежурном режиме, поэтому со временем он либо сам выходит из строя, либо под ним образуются кольцевые трещины. Транзистор управляет длительностью работы выходного ключа блока питания, тем самым изменяя выходное напряжение. При выходе из строя этого транзистора блок питания теряет управление, и его выходные напряжения увеличиваются вдвое. Ток питания строчной развертки резко возрастает, что выводит из строя перемычку-предохранитель IP202. Повышенное напряжение также выводит из строя лавинный диод D245 (R2M, на напряжение 150 В). Назначение диода D245 – пробиться и замкнуть повышенное напряжение питания на корпус, тем самым предотвратив выход из строя других дорогостоящих узлов телевизора, таких как выходной транзистор строчной развертки Q220, строчный трансформатор T201 и даже кинескоп. Лично был свидетелем, когда в телевизорах Funai выходили из строя кинескопы в результате аварии блоков питания. В этих телевизорах была удалена защита от перенапряжения, а именно отсутствовал D245, а вместо IP202 была впаяна перемычка, сделанная из ножки сопротивления.

Конденсатор C516 (220 мкФ, 6,3 В). При выходе из строя конденсатора C516 телевизор либо не включается, либо самопроизвольно выключается в процессе работы. Дефект очень распространенный. Конденсатор проверяется заменой. Лучше применить конденсатор на напряжение 16 В. Резисторы R517 и R518 (1 МОм) выходят из строя крайне редко, но все равно следует помнить, что высокоомные сопротивления тоже выходят из строя.

Резистор R512 (0,68 Ом, 2 Вт). Выходит из строя после пробоя выходного транзистора блока питания Q220.

Стабилитрон D510 (MTZ15B). Он ограничивает напряжение на базе выходного транзистора. При выходе из строя необходимо также проверить Q220, Q504, R512, Q502, R507, Q505, D245, R501. Один или несколько этих элементов обязательно окажутся неисправными.

*Диоды D243 (ERA22-02) и D244 (ERB44-02).* Стоят на выходе блока питания. Основной дефект – короткое замыкание. При выходе из строя блок питания не запускается и издает рокочущий звук. После замены диодов необходимо проверить на отсутствие утечки или КЗ конденсаторы C346 (470 мкФ, 25 В) и C344 (1000 мкФ, 25 В).

*Помехоподавляющая цепочка C506, R508.* При выходе из строя одного из элементов дефект выглядит следующим образом: телевизор запускается и работает долгое время нормально. Если телевизор выключить и снова его включить с интервалом, не превышающим 30...40 с, выходной транзистор Q220 блока питания выйдет из строя. Также из строя могут выйти элементы D510, R512, R501. Определить визуально неисправный конденсатор C506 можно по трещинам на его корпусе.

*Резистор R404 (100 кОм).* Внешние признаки неисправности аналогичны неисправности Q504. Если нагрузить блок питания лампочкой на напряжение 220 В, 40 Вт и выпаять D245, можно наблюдать нестабильную работу блока питания: лампочка будет светиться, изменяя свою яркость. Резистор самопроизвольно менял свое сопротивление в диапазоне 100...200 кОм.

*Конденсатор C344 (1000 мкФ, 25 В).* Потеря емкости. Телевизор не включается с ПДУ. С панели управления телевизор можно запустить на 5 с.

*Резистор R509 (560 Ом).* Блок питания не держит нагрузку. При отключении строчной развертки напряжения с блока питания в норме. При штатной нагрузке напряжение падает до 50...60 В или даже БП отключается.

*Резистор R406 (47 кОм).* С блока питания на строчную развертку поступает напряжение порядка 140 В. Растр слегка сужен по вертикали. Строчный транзистор сильно греется. Подстроечным резистором VR205 выходное напряжение не регулируется.

*Сглаживающие конденсаторы C501...C504.* Некоторое время назад была партия телевизоров Funai, где некачественные конденсаторы взрывались беспричинно. Если к Вам попал такой телевизор с одним неисправным конденсатором, рекомендую либо удалить остальные три, либо заменить все четыре на конденсаторы, не вызывающие сомнения. При выходе из строя сгорает R501 и предохранитель F501.

*Сетевой выключатель SW 501.* Иногда подгорает (искрит) и, перед тем как отказать, может вывести из строя блок питания.

### КАДРОВАЯ РАЗВЕРТКА

Кадровая развертка в данном телевизоре выполнена на микросхеме IC206 (CXA1213BS, в ней расположен генератор импульсов кадровой развертки) и выходной микросхеме IC204 (LA7830).

Характерные признаки дефекта кадровой развертки: узкая полоса на экране, нарушена линейность по вертикали, отсутствует цифровая информация, выводимая на экран, нет синхронизации по кадрам.

*Предохранитель IP201 (N10, номинал 0,4 А).* Это предохранитель по цепи питания выходной кадровой микросхемы. Иногда выходит из строя без видимой причины. При выходе из строя появляется дефект – узкая полоса. Если Вы обнаружили, что предохранитель

вышел из строя, но при этом по цепи питания микросхемы LA7830 нет короткого замыкания, можно на время ремонта установить технологическую перемычку. После ремонта перемычку необходимо заменить на предохранитель. Во избежание повтора желательно ставить предохранитель с индексом N15 на ток 0,6 А. Внимание! Если перемычка вышла из строя беспричинно, то желательно заменить транзистор Q504 (2SB698) в блоке питания.

*Резистор R307 (3,3 Ом, 1 Вт).* Его назначение – ограничить ток в первый момент запуска кадровой развертки. Проявление дефекта такое же, как и в случае перегорания IP201.

*Микросхема IC204 (LA7830).* Выходная микросхема кадровой развертки. При выходе из строя появляются следующие дефекты: узкая полоса на экране, нарушена линейность по вертикали, отсутствует цифровая информация, выводимая на экран. Замены:  $\mu$ PC1488H, TA8427K, IX0640CE.

*Конденсатор C238.* Периодически пропадает кадровая развертка. При появлении горизонтальной полосы кадровая микросхема сильно греется и если не выключить телевизор, то выходит из строя. Данный дефект является редким.

### СТРОЧНАЯ РАЗВЕРТКА

*Выходной транзистор Q220 (2SD2333).* Его параметры: 1500 В, 5 А, 80 Вт. При выходе из строя обычно тянет за собой IP202. Замена: BU508DF, BU706DF, 2SD1555, 2SD2125.

*Предвыходной трансформатор строчной развертки T202.* Плохо пропаянные ножки трансформатора могут стать одной из причин выхода из строя транзистора Q220. При выходе из строя отсутствует запуск строчной развертки. Возможные дефекты: обрыв первичной обмотки, короткозамкнутые витки вторичной обмотки. Причиной короткозамкнутых витков является то, что сердечник имеет очень маленькие размеры и трансформатор перегревается. Размотав вторичную обмотку у неисправного трансформатора, можно увидеть, как нарушена лаковая изоляция – провод подгорает. Можно, измерив длину и толщину провода, перемотать обмотку внавал.

*Строчный трансформатор T201.* Проявление дефектов: срабатывает защита по питанию, отсутствует регулировка фокуса, периодически экран темнеет на некоторое время, при установке нового выходного транзистора тот сразу выходит из строя.

*Конденсатор C260 (1 мкФ, 250 В).* Он фильтрует напряжение питания видеоусилителей 180 В. При выходе конденсатора из строя напряжение падает до 90 В, и кинескоп светится очень слабо.

*Конденсатор C265 (0,47 мкФ 160 В).* Дефект конденсатора может стать одной из причин выхода из строя строчного транзистора Q220. Транзистор при этом может проработать от недели до двух месяцев.

*Конденсатор C263 (0,0056 мкФ, 1600 В).* При выходе из строя (обычно – утечка) сгорает строчный транзистор Q220.

### РАДИОКАНАЛ И ЦВЕТНОСТЬ

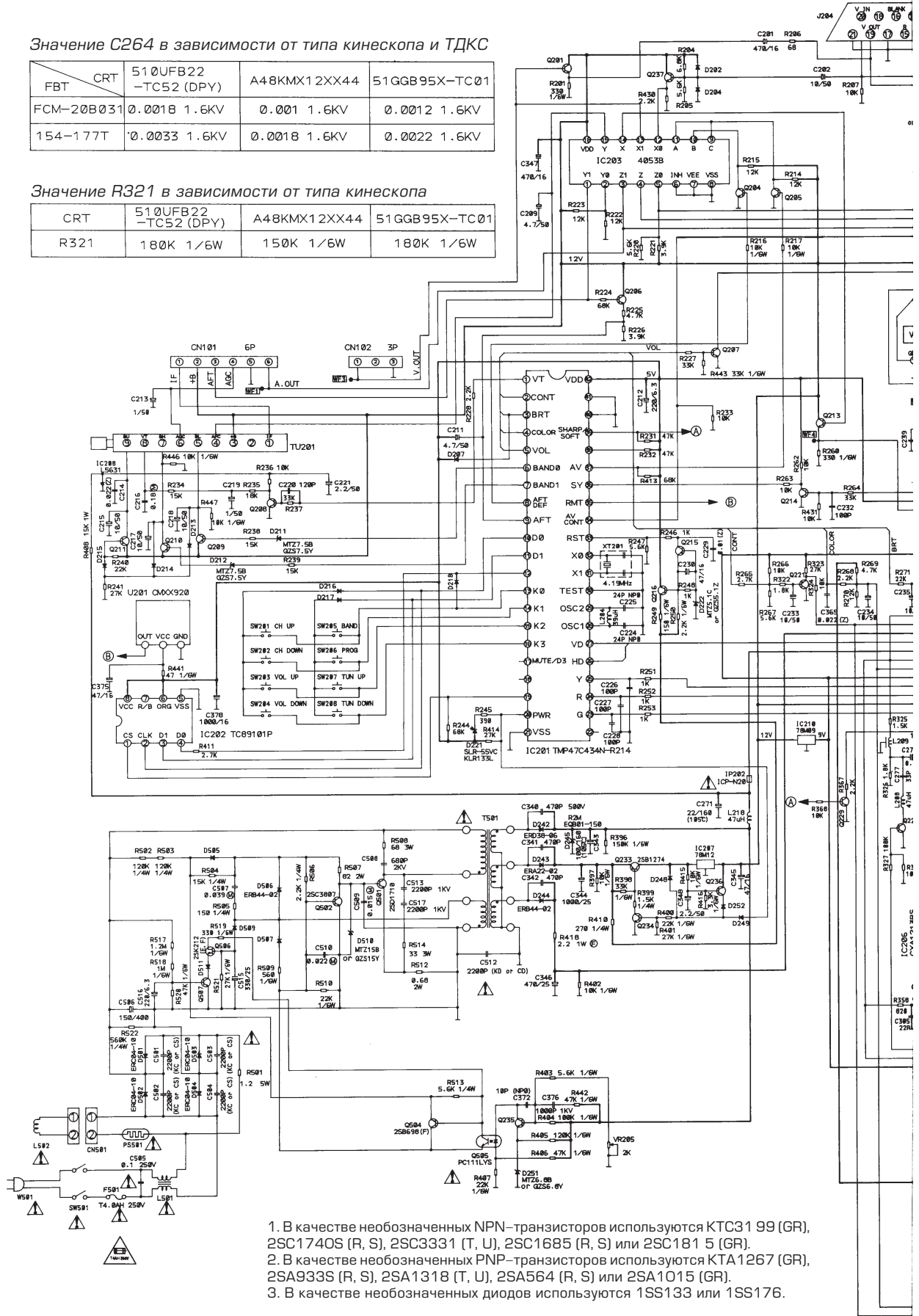
*Микросхема IC206 (CXA1213BS).* Проявления дефектов: нет цвета в системе PAL, отсутствует яркостной сигнал, отсутствуют импульсы запуска кад-

Значение C264 в зависимости от типа кинескопа и ТДКС

FBT	CRT	510UFB22 -TC52 (DPY)	A48KMx12XX44	51GGB95X-TC01		
FCM-20B031	0.0018	1.6KV	0.001	1.6KV	0.0012	1.6KV
154-177T	0.0033	1.6KV	0.0018	1.6KV	0.0022	1.6KV

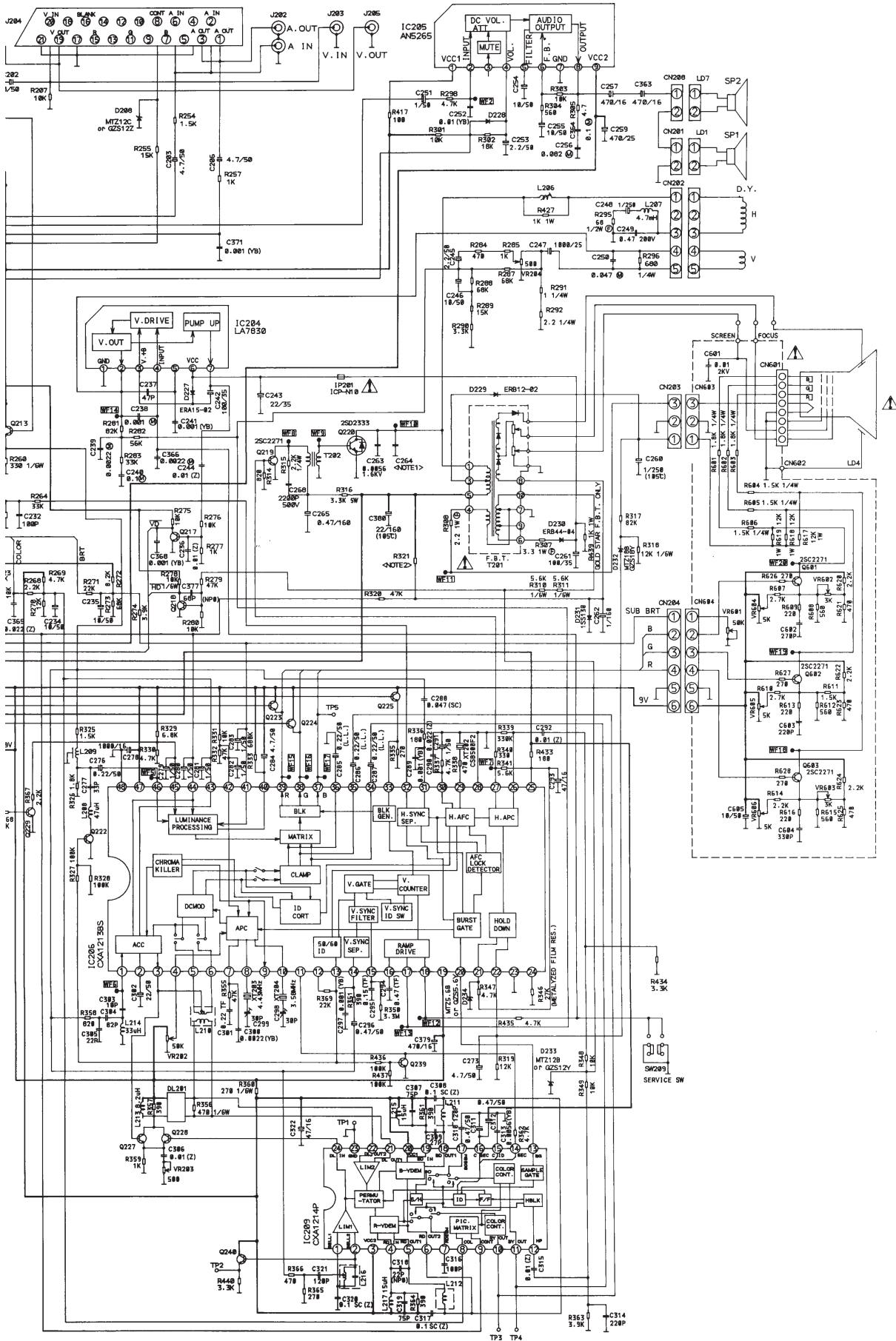
Значение R321 в зависимости от типа кинескопа

CRT	510UFB22 -TC52 (DPY)	A48KMx12XX44	51GGB95X-TC01	
R321	180K	1/6W	180K	1/6W



1. В качестве необозначенных NPN-транзисторов используются KTC31 99 (GR), 2SC1740S (R, S), 2SC3331 (T, U), 2SC1685 (R, S) или 2SC181 5 (GR).
2. В качестве необозначенных PNP-транзисторов используются KTA1267 (GR), 2SA933S (R, S), 2SA1318 (T, U), 2SA564 (R, S) или 2SA1015 (GR).
3. В качестве необозначенных диодов используются 1SS133 или 1SS176.

Рис. 1. Принципиальная схема телевизора Funai TV-2000A MK7





Видеосигнал: цветная полоса, PAL  
Звуковой сигнал: 1 кГц

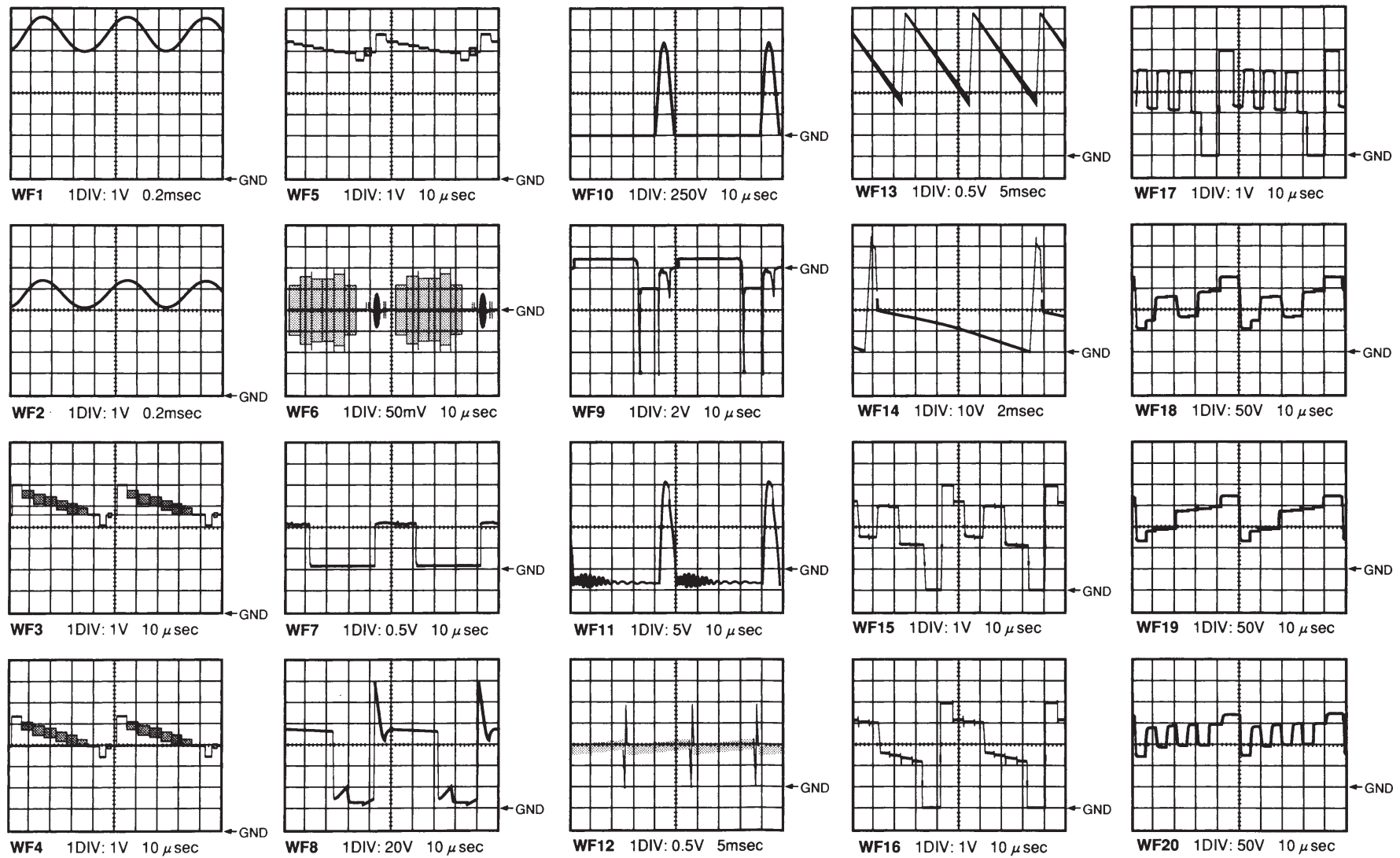


Рис. 2. Осциллограммы в контрольных точках

ровой или строчной развертки, нет синхронизации по строкам или кадрам, картинка передается с сильным снегом (можно спутать с дефектом тюнера), отсутствует один из основных цветов.

*Кварцевый резонатор XT202 (CSB500F2).* Периодически или сразу после включения изменяется частота строчной развертки (примерно в три раза). Строчный трансформатор свистит, сильно перегревается и выходит из строя. Причиной всего этого часто бывает либо плохая пайка, либо обрыв кварцевого резонатора. Также следует проверить на утечку или обрыв конденсатор С291 (1 мкФ, 50 В).

*Микросхема IC209 (СХА1214).* Нет цвета в системе SECAM или PAL.

### ЦЕНТРАЛЬНЫЙ ПРОЦЕССОР И МИКРОСХЕМА ПАМЯТИ

*Центральный процессор IC201 (TMP47C434N-R214).* Возможная замена – TMP47C434N-R514. Внимание! Микросхема с прошивкой R514 устанавливается в моделях с телетекстом. Микросхема с прошивкой R214 с телетекстом не работает. При выходе из строя возможны следующие варианты:

1. Телевизор не включается, напряжение +5 В на выводе 42 отсутствует или занижено.

2. Служебная информация выводится, но искажаются символы (может проявиться с прогревом).

3. Телевизор «зависает», с прогревом пропадает управление с пульта и передней панели.

Во втором и третьем случае процессор можно попытаться восстановить. Для этого необходимо выпаять процессор и, удерживая его с помощью пинцета, нагревать зажигалкой в течение 30...50 с. Дать процессору остыть и установить его на место. Желательно при этом использовать панельку под микросхему. Примерно 80% процессоров удается восстановить данным методом на очень длительное время: телевизоры в мастерскую не возвращаются более года.

*Микросхема памяти IC202 (TC89101P).* Телевизор помнит все старые настройки на каналы, но новые не запоминает. При замене микросхему прошивать не требуется.

### КИНЕСКОП

*Отступление.* Современные импортные кинескопы достаточно надежны по току луча кинескопа. Их нельзя сравнивать с кинескопами, которые выпускала и выпускает отечественная промышленность. Хотя кинескопы фирмы «Хроматрон» занимали призовые места на международных выставках, лично меня и моих коллег невозможно убедить в том, что отечественные кинескопы вообще имеют какое-то качество. Буквально восемь лет назад, когда заводы работали на полную мощность и кинескопы менялись в мастерских по гарантии, мы были живыми свидетелями заводского брака, некондиции и отсутствия совести у нашего производителя. Поступавшие по гарантии кинескопы невозможно было ставить в телевизоры. Прежде всего это относится к кинескопам 61ЛК5Ц. Заводы в Ельце, Запрудне, Паневежисе поставляли кинескопы, которые не отработывали гарантийного двухлетнего срока. Из десяти приходивших кинескопов все десять не соответствовали ГОСТу РФ. Спросите у любого мастера,

который работал в то время и сейчас, сколько севших импортных кинескопов он сменил? И сколько он сменил кинескопов отечественного производства за это же время? Отношение будет как минимум один к ста. Ровно во столько раз отстала наша отечественная электронная промышленность от иностранной.

По сведениям, которые исходили от работников завода «Хроматрон», весь завод полгода корпел над кинескопом для выставки. Другие импортные производители привезли кинескопы, которые были сняты непосредственно с конвейера. И кому нужно это призовое место? Для чего это было сделано? Показуха? (По сведениям, которые удалось найти в Интернете, Московский завод «Хроматрон» будет выпускать коричневые пивные бутылки вместо цветных кинескопов. – Прим. ред.)

Конечно, не все в импортных кинескопах гладко. Особенно после того, как их производством стали заниматься страны третьего мира. Тряска при перевозке порой за тысячи километров тоже вносит свою лепту. Самым распространенным дефектом импортного кинескопа является провисание накала на катод. Проявление – кинескоп заливает одним из цветов, обычно зеленым, виден обратный ход.

За многолетнюю практику работы с отечественными кинескопами была выработана своя стратегия борьбы с этим недугом:

1. С помощью заряженного конденсатора сжечь соринку, которая попала между накалом и катодом.

2. Если дефект вызван не попаданием грязи, а провисанием накала, кинескоп переворачивают в телевизоре вверх ногами. Присоска в этом случае оказывается снизу.

С импортными кинескопами это не проходит. У них не бывает соринки внутри кинескопов. Есть подозрение, что рабочие, перед тем как приступить к работе, моют руки с мылом. При попытке использовать разряд конденсатора можно сжечь либо накал, либо катод в кинескопе. При попытке перевернуть кинескоп он будет заливать другим цветом, скорей всего красным. Есть способ, который опробован на нескольких десятках телевизоров. Посмотрите схему любого импортного телевизора. Накал берется с отдельной обмотки строчного трансформатора. Один вывод (в случае телевизора Funai МК-7 – вывод 4) подключается к кинескопу через ограничивающее сопротивление R300 (2,2 Ом 1 Вт). Второй вывод соединен с корпусом телевизора. При провисании накала на катод замыкание катода на корпус неизбежно. Для данного телевизора выход из положения такой: намотать отдельную обмотку (5...6 витков) на сердечник трансформатора и пустить ее отдельными проводами к плате кинескопа. На плате кинескопа перерезать земляную дорожку от колодки кинескопа. Гасящее сопротивление необходимо оставить. Замерьте напряжение накала с помощью осциллографа: размах в пике должен составлять не более 9 В.

В телевизорах, где с трансформатора выходят оба вывода накальной обмотки, необходимо один вывод отрезать от земли и пустить отдельным проводом. Мотать в этом случае ничего не надо. На изображении после переделки никаких проявлений замыкания не обнаруживается.

## МАЛЕНЬКИЕ СЕКРЕТЫ БОЛЬШИХ МАСТЕРОВ

### AIWA

*Модель TV-C201KER.* Телевизор не включается. Пробит стабилитрон D817 (R2M). Стабилитрон пробился из-за того, что блок питания на микросхеме STR58041 вырабатывал повышенное напряжение. Причиной неисправности явилась потеря емкости оксидного конденсатора C814 (22 мкФ, 50 В). В этой модели телевизора иногда вместо стабилитрона R2M пробивается транзистор выходного каскада строчной развертки Q602 (D1555). Неисправность типовая.

### NEC

*Модель с диагональю экрана 20".* На экране телевизора – горизонтальная полоса. Уменьшение яркости свечения с помощью регулировки ускоряющего напряжения привело к восстановлению кадровой развертки, однако изображение стало малоконтрастным, наблюдалась неустойчивость синхронизации строчной развертки. Увеличение яркости снова приводило к появлению горизонтальной полосы. Причиной неисправности явился обрыв резистора 4,7 кОм в цепочке передачи импульсов обратного хода от ТДКС на систему АПЧиФ.

### NOKIA

*Модель MP55A2.* Плохо запускается блок питания с ШИМ-контроллером TEA2164G. Причиной неисправности явилась потеря емкости конденсатора C007 (1 мкФ, 100 В).

### ORION

*Модель 683DK.* Телевизор не включается. Блок питания находится в режиме защиты из-за пробитого стабилитрона D512 (R2M). Яркость лампочки, подключенной к цепи 125 В, изменялась с течением времени, что говорило о неисправности схемы стабилизации. Неисправной оказалась микросхема STR58041, после замены которой дефект устранился.

### RECOR

После замены оксидных конденсаторов C610 и C612 все напряжения на выходе блока питания стали заниженными. Даже в крайнем положении движка переменного резистора VR601 напряжение в цепи питания строчной развертки не достигало 112 В. Причиной дефекта явилась неисправность стабилитрона D609, который имел значительную утечку, в результате чего напряжение на нем уменьшилось с 8,2 В до 6 В.

### SAMSUNG

*Модель SK5051AT.* Телевизор не включается. Пробит транзистор выходного каскада строчной раз-

вертки Q402 (D1651) из-за повышенного напряжения на выходе блока питания. Причиной неисправности явилась потеря емкости конденсатора C852 (470 мкФ, 25 В).

### SANYO

*Модель CEM2140.* Телевизор не включается, оксидные конденсаторы по всем вторичным цепям питания вздуты, транзистор выходного каскада строчной развертки пробит. Причиной неисправности явился обрыв резистора R555 (47 кОм), вследствие чего обратная связь в цепи стабилизации через оптронную пару D515 нарушилась, и блок питания вырабатывал завышенные напряжения. Аналогичный дефект в этом блоке питания возникает при утечке или пробое стабилитрона D561 (6,1 В). Обе неисправности типовые, встречаются также в моделях CEM6022, CMM3024-00 и других с подобными блоками питания.

### SHARP

*Модель CV2191.* Нет синхронизации строчной развертки при воспроизведении изображения, служебная информация высвечивается нормально. Причиной неисправности явился обрыв резистора R606 (4,7 кОм) в шунтирующей RC-цепочке, подключенной к первичной обмотке разделительного трансформатора предварительного усилителя строчной развертки, что приводило к возникновению паразитных колебаний, вызывавших нарушение работы системы ФАПЧ.

*Модель 2131CK1.* Работающий телевизор периодически переходит в дежурный режим. Во время «прогона» аппарата обнаружилось, что выключение происходит в момент появления на экране ярких сюжетов. Увеличение яркости с помощью регулировки также привело к отключению телевизора, что говорило о срабатывании защиты. Причиной дефекта явился обрыв резистора R623 (680 кОм) в измерительной цепи системы ограничения тока луча кинескопа.

### TOSHIBA

*Модель 218X8M.* Большая нелинейность изображения по вертикали: верх сильно растянут, низ сжат. Причиной дефекта явилась потеря емкости оксидного конденсатора C312 (1 мкФ, 50 В).

### ГОРИЗОНТ

*Модель 51CTV655T-3.* Не запускается блок питания. Причиной неисправности явился обрыв резистора R818 (820 кОм). Неисправность повторялась в других телевизорах этой модели.

Секретами поделился **Валентин Федоров**

# ПРЕДВАРИТЕЛЬНЫЕ УСИЛИТЕЛИ ВИДЕОМАГНИТОФОНОВ НА МИКРОСХЕМАХ AN3336SB И BA7743FS

Юрий Петропавловский

Микросхемы AN3336SB и BA7743FS широко используются в предусилителях видеомагнитофонов Panasonic и ряде других. Диагностировать отказы предусилителей гораздо проще, имея их примерную схему и информацию о входных и выходных сигналах. Именно это Вы найдете в статье.

В статье о ремонте видеомагнитофонов Panasonic AG4700, HS-800, HS-1000 (PЭТ №6, 2001 г.) речь шла о неполадках, связанных с износом вращающихся магнитных головок. Похожие симптомы могут быть и следствием различных отказов в предварительных усилителях записи/воспроизведения (PRE. AMP). Эти усилители выполняются на микросхемах AN3336SB фирмы Matsushita и BA7743FS фирмы Rohm. Обе микросхемы применяются во многих моделях видеомагнитофонов (BM) Panasonic, а также Blaupunkt, Grundig и др. Микросхема AN3336SB устанавливается в 3- и 4-головочных BM Panasonic SD10, 11, 20, 25, 300, 350, 400, 450 и других, а также в 6-головочных BM Panasonic HD70, 95, 100. Микросхема BA7743FS используется в большинстве стереовидеомагнитофонов и стереовидеоплееров Panasonic: HP10, SR70, 80, 90, F55, FS88, FS200, HD70, 95, 100, 650, 660, 750, 655,

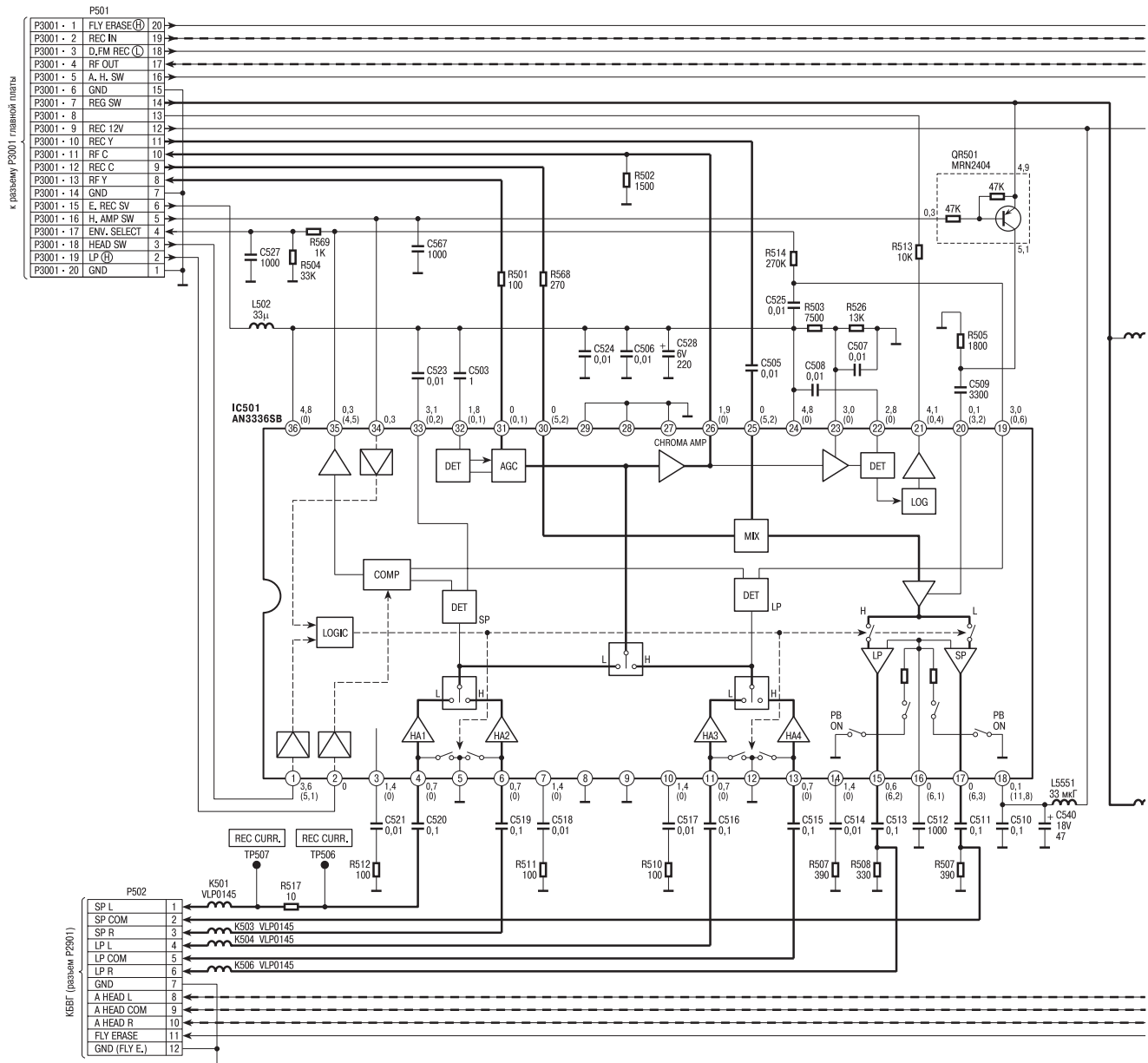
AG-5260 и ряде других. В BM Panasonic F55, FS88, FS200 и др. используется микросхема AN3337NSB, близкая по структуре к AN3336SB.

Блок предварительных усилителей (HEAD AMP, PRE. AMP) в перечисленных моделях BM выполнен в виде съемного экранированного узла, расположенного позади БВГ. Предусилители ряда моделей унифицированы по конструкции, топологии печатной платы, типу присоединительных разъемов и нумерации элементов электрических схем. Предусилитель VEPO5176 (с различными буквенными индексами), примененный в моделях AG-4700, HS800, HS1000, выполнен на печатной плате WBO5176, эта же плата используется и в BM ND70, 90, 95, 100, но без некоторых элементов схемы.

Принципиальная схема блока предусилителей VEPO5176 для моделей AG-4700, HS800, HS1000 приведена на рисунке. Обработку и коммутацию видеосигналов в режимах записи и воспроизведения осуществляет IC501 (AN3336SB), звуковых сигналов тракта Hi-Fi – IC551 (BA7743FS), на IC502 выполнен генератор для вращающейся стирающей головки. Работоспособность блока в немалой степени определяется наличием питающих напряжений и управляющих сигналов, поступающих через разъем

Цоколевка разъемов P501 и P551 для различных моделей BM Panasonic

Номер контакта	P501				P551
	SD20, 25, 300, 350, 400, 450	SD10, 11	HP600, 650, 655	FS88, 200	FS88, 200
1	REC Y	REC Y	REC Y	LP (H)	REG 5V
2	D REC 12V	D REC 12V	REC 12V		REC 12V
3	REC C	REC C	REC C	HEAD SW	A. HEAD SW
4	GND	GND	GND	E. REC 5V	GND
5	RF Y	RF Y	RF Y	ENV. SELECT	RF OUT
6	E. REC 5V	E. REC 5V	E. REC 5V	H. AMP SW	D FM REC (H)
7	RF C	RF C	RF C	RF Y	REC IN
8	H. AMP SW	H. AMP SW	H. AMP SW	REC C	FLY ERASE (H)
9	HEAD SW	HEAD SW	HEAD SW	GND	
10	TRACKING ENV	TRACKING ENV	TRACKING ENV	RF C	
11	ENV. SELECT		ENV. SELECT	REC Y	
12	CURR. EMPH. (H)		CURR. EMPH. (H)		
13	LP (H)		LP (H)		
14	GND		VIDEO 5V		
15			GND		
16			GND		
17			A. HEAD SW		
18			REC IN		
19			RF OUT		
20			D. FM REC (L)		



Принципиальная схема блока предусилителей BM Panasonic AG4700, HS800, HS1000

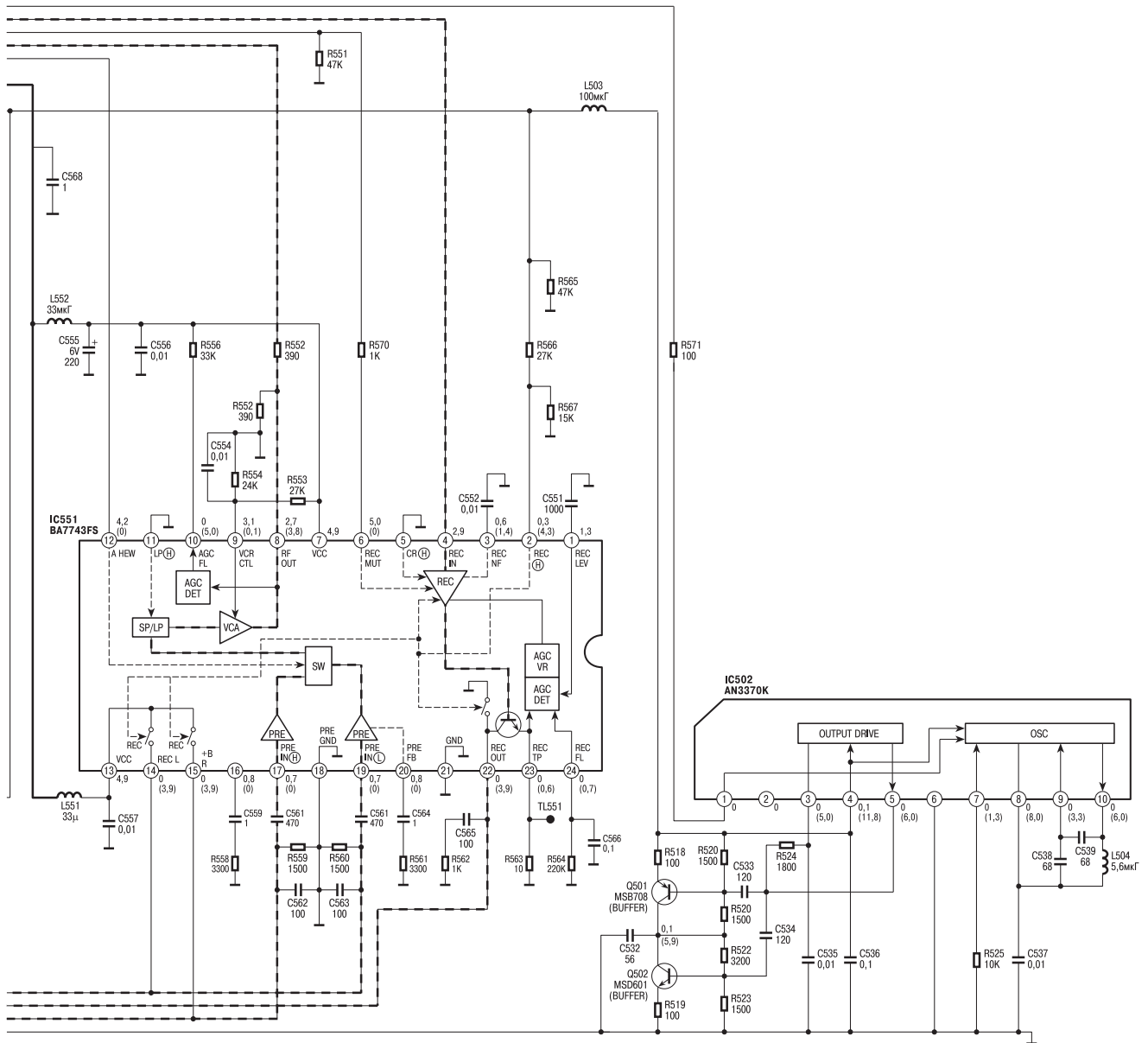
P501 от секции LUMINANCE & CHROMINANCE SECTION на главной плате BM. Основная часть сигналов в обозначениях контактов разъема P501 используется во всех указанных моделях BM Panasonic, в более простых моделях некоторые сигналы не используются.

Расшифровка названий сигналов и их параметры:

- LP (H) – напряжение «лог. 1», поступающее на вывод 2 IC501 в режиме LP, в противном случае – «лог. 0».
- HEAD SW – сигнал переключения головок, поступающий на вывод 1 IC501. Он представляет собой меандр частотой 25 Гц и размахом 5 В, появляющийся при вращении БГГ, подается также на контрольную точку TP2001 и в канал изображения.
- ENV SELECT – сигнал наличия записи на ленте. Снимается с вывода 35 IC501 и через интегри-

рующую цепь R569, R504, C527 подается на схему автотрекинга. При воспроизведении в режиме SP чистой (размагниченной) ленты уровень этого сигнала 0,3 В, ленты с записью – около 4,5 В. При прохождении каждого незаписанного участка инициируется работа схемы автотрекинга. При воспроизведении, стоп-кадре, ускоренном просмотре в режиме LP и при записи в любом режиме всегда 0,3 В.

- H. AMP SW – сигнал переключения усилителей записи/воспроизведения каналов SP и LP. Сигнал поступает на вывод 34 и через инвертор на транзисторе QR501 на вывод 20 микросхемы IC501. В режиме SP при воспроизведении, записи и паузе – нулевое напряжение, в режиме стоп-кадра – меандр размахом 5 В, противофазный сигналу HEAD SW, в режиме LP при воспроизведении, записи и стоп-кадре – постоянное напряжение 5 В.



- E. REC 5 V – постоянное напряжение 5 В, кроме режима записи и паузы во время записи.
- RF Y – ЧМ-сигнал яркости с выхода усилителя воспроизведения (вывод 31 микросхемы IC501), такой же сигнал и в точке TP1 «ENV».
- REC C – низкочастотный сигнал цветности, с размахом около 0,1 В и постоянной составляющей 5,5 В, подается на вход усилителя записи (вывод 30 IC501).
- RF C – сигнал с выхода усилителя воспроизведения канала цветности (вывод 26 IC501) с размахом 150 мВ, содержит «остаток» ЧМ-сигнала яркости.
- REC Y – ЧМ-сигнал яркости размахом 150 мВ с постоянной составляющей 2 В, поступает на вход усилителя записи (вывод 25 IC501).
- TRACKING ENV – протектированная смесь ЧМ-сигнала яркости и сигнала цветности с размахом

- 150 мВ и постоянной составляющей 2,5 В с выхода специального усилителя воспроизведения для системы автотрекинга, снимается через R513 с вывода 21 IC501.
- REG 5V – напряжение питания IC551 (выводы 7, 13).
- HEAD SW – сигнал переключения звуковых головок канала Hi-Fi, аналогичен сигналу HEAD SW, но задержан на 6,67 мс относительно него. Поступает на вывод 12 IC551.
- RF OUT – ЧМ-сигналы звука канала Hi-Fi с частотами 1,4 и 1,8 МГц (в режиме PAL), размахом до 500 мВ и постоянной составляющей 2,5 В. Снимаются с вывода 8 IC551 – усилителя воспроизведения звука канала Hi-Fi.
- D. FM REC (L) – сигнал «лог. 1» блокировки записи на время «отката» ленты из режима «Пауза», в

режиме записи – «лог. О». Подается на вывод 6 IC551 через R570.

- REC IN – ЧМ-сигналы звукового канала Hi-Fi с размахом до 130 мВ и постоянной составляющей 4,5 В. Поступают на усилитель записи звукового канала Hi-Fi (вывод 4 IC551) через C553.

- FLY ERASE (H) – сигнал «лог. 1» включения генератора стирания для вращающейся головки, поступает на вывод 1 IC502 при записи, в остальных режимах – «лог. 0».

В видеомагнитофонах HD70, HD90, HD100, HD95 тип разъема P501 и назначение цепей такое же, за исключением контакта 20, через который поступает сигнал CURR. EMPH. на вывод 5 IC551. Это постоянное напряжение +5 В возникает на 8 секунд (в режиме LP на 16 секунд) после начала записи. Во время действия этой команды увеличивается ток записи, что приводит к уменьшению помех на стыках отдельных фрагментов записи.

При проведении измерений параметров сигналов на контактах разъема P501 не следует сильно надавливать на ламели разъема щупом осциллографа, а тем более утапливать его в зазорах между ламелями и проводниками ленточного кабеля, – щуп может стать перемычкой, и результаты диагностики станут неверными. Нарушение контактов ламелей разъема P501 с проводниками ленточного кабеля – явление нередкое, на практике бывают также случаи механического разрушения паяных соединений выводов

разъема P501 и особенно P502, вызванные неоднократным демонтажом блока предусилителей при ремонте ЛПМ. Вывод: перед началом работ нужно проверить качество пайки контактов разъемов, а лучше сразу их пропаять.

Отказы микросхем AN3336SB и BA7743FS в процессе нормальной эксплуатации – довольно редкое явление. Причины – некачественный ремонт, попадание жидкостей и т.п. Снижение качества изображения при воспроизведении и записи (зернистость, шум и т.п.) обычно не рассматривается как неисправность, однако для устранения таких неприятностей следует попробовать заменить оксидные конденсаторы C526, C540, C555 – причиной может быть уменьшение их емкости.

В заключение рассмотрим особенности блоков предусилителей BM Panasonic NV-F55, FS88, FS200 и др., выполненных на микросхемах AN3337NSB и BA7743FS. Отличия AN3337NSB от AN3336SB по выводам: вывод 19 не задействован или через резистор соединен с корпусом, вывод 30 подключен к цепи E. REC 5V, вывод 31 – к цепи REC C, вывод 32 – к цепи RF Y. Назначение остальных выводов и напряжения на них такие же, как у AN3336SB. В блоках предусилителей перечисленных BM вместо одного разъема P501 применены два: P501 и P551.

Цоколевка разъемов предусилителей наиболее распространенных моделей BM Panasonic приведена в таблице.

## МАЛЕНЬКИЕ СЕКРЕТЫ БОЛЬШИХ МАСТЕРОВ

### DAEWOO

*Модель DVR-4561D.* Если неустойчиво светится люминесцентный индикатор, то стоит проверить контакт 4 на соединителе P802 (P506) блока питания, это контакт питания (АС 4,5 В). После тщательной пропайки контакта видеоманитофон заработал нормально.

### JVC

*Модель P-30, P-51.* Магнитофон заминает пленку после включения любого из режимов. Не работает подмотка при просмотре и перемотке в прямом и обратном направлениях. При осмотре ЛПМ явных дефектов не видно. Снимаем кассетоприемный механизм, заклеиваем черной изолентой фотодатчики, включаем аппарат, предварительно зажав микропереключатели на плате, — все работает. Подкатушечники вращаются без проскальзываний. Ставим кассету, прижимаем ее рукой, опять включаем, — идет как по маслу! Но с кассетоприемником аппарат работать отказывается. Посмотрите внимательно на верхние части подкатушечников. На них находится по 3 упора, которые собственно и вращают узлы в кассете. Так вот, упоры иногда выскакивают из пластмассовых зажимов и отгибаются немного в сторону. При этом кассета не доходит до нижнего положения пару миллиметров. Этого достаточно, чтобы подкатушечники выходили из зацепления с кассетой и подмотка не работала. Очень распространенный дефект!

### GRUNDIG

*Модель GV414SV.* Кассета не выходит из шахты. При нажатии кнопки выброса слышен скрежет. Дефектна червячная шестеренка лентопротяжного механизма. Перед разбором ЛПМ желательно запомнить позиции движущихся узлов.

*Модель VS265RC.* Аппарат не включается. В блоке питания неисправны предохранитель на 3,15 А и конденсатор С450.

### PHILIPS

*Модель VR 6861/51.* Аппарат не подает никаких признаков жизни. Причина: сгорел предохранитель силового трансформатора. Предохранитель находится внутри трансформатора, включен последовательно с первичной обмоткой.

### SAMSUNG-ЭЛЕКТРОНИКА

*Модель VM1230.* Не включался ведущий двигатель и блок вращающихся головок. Загрузка кассеты работала. Отсутствовало напряжение 5 В на контакте 1 разъема CN201. Не работал стабилизатор 5 В. Причиной неисправности оказался диод D109. Диод звонится тестером как исправный.

### SHARP

*Модель точно не известна, но буквы МА в названии модели встречаются.* После ремонта блока питания было замечено следующее: открытый аппарат работает нормально, если он находится на достаточном удалении от телевизора. Если поставить видеоманитофон рядом с телевизором, начинает меняться скорость вращения ВВ и мигают режимы SP, LP. Для устранения этого явления просто прикрыть крышку недостаточно! Необходимо закрутить хотя бы один винт, а именно зад-

ний с правой стороны. Вывод: телевизор дает наводки на кабель синхроголовки. В правом заднем углу аппарата имеется соединение крышки с остальными металлическими частями и общим проводом платы.

### SONY

*Модель SLV-E380.* Блок питания тихо «цыкает» с частотой около Герца. Выходные напряжения занижены, наблюдается периодический сбой в работе процессора. Блок питания выполнен на микросхеме UC3844А и полевом транзисторе. Найти неисправность удалось только методом последовательной замены элементов обвязки микросхемы на заведомо исправные (к счастью, их там немного). Виноватым оказался стабилитрон ZD101 (5В1), потерявший свои свойства.

*Модель SLV-353VP.* Вставив кассету и нажав кнопку PLAY, на экране телевизора можно кратковременно (1...2 с) наблюдать нестабильную картинку в режиме остановленного кадра. После этого дальнейшее воспроизведение невозможно. Перемотка не работает. Лента цепляется за механизмы, и выброс кассеты также не работает. Неисправность — в ЛПМ. Механизм завода ленты за резиновый движущий цилиндр работает неправильно (недостаточно свободен, заедает и не возвращается на свою позицию). Причиной является высохшая смазка крепежной оси этого механизма. Очевидно, что со временем смазка выработалась или высохла. Достаточно одной капельки масла, чтобы механизм снова исправно работал и аппарат функционировал.

### TOSHIBA

*Модель 800-NT.* Блок питания видеоманитофона вышел из строя из-за высыхания конденсатора емкостью 100 мкФ, расположенного рядом с микросхемой. После устранения неисправности режимы блока восстановились, но магнитофон не принимал кассету и отказывался работать. Причина оказалась в преобразователе напряжения на 31 В, расположенном около разъема жгута индикатора. Плата преобразователя находится в алюминиевом корпусе, очень похожем на реле прямоугольной формы с надписью FDK стх066. Один из диодов, установленных на этой плате, звонится в обоих направлениях. Пока на выводе 3 преобразователя не будет 31 В, аппарат не включится.

### О РЕМОНТЕ ДВИГАТЕЛЯ ВЕДУЩЕГО ВАЛА НА МИКРОСХЕМЕ M56730ASP

Неисправность: замедлена скорость движения ленты, «плавает» звук, присутствуют шумовые помехи на изображении, прослушивается рокот самого двигателя. Если дотронуться щупом осциллографа до вывода 28 микросхемы M56730ASP (вход OP), неисправность исчезает, а если убрать щуп, неисправность проявляется снова. Входное сопротивление осциллографа — 1 МОм. После установки резистора номиналом 1 МОм между выводом 28 и общим проводом двигатель ведущего вала заработал нормально. Таким образом было восстановлено несколько аппаратов (Samsung VQ31, Aiwa CX7 и т.д.), и от клиентов больше жалоб не поступало.

Печатается с разрешения **Михаила Рязанова**  
<http://www.telemaster.ru>



# МУЗЫКАЛЬНЫЕ ЦЕНТРЫ SHARP СЕРИИ CD-C471 (часть 2)

(Окончание. Начало см. в РЭТ №7, 2001 г.)

**Александр Толтеков**

Во второй части статьи автор на уровне принципиальной схемы анализирует самый сложный функциональный узел музыкального центра CD-C471 фирмы Sharp – проигрыватель компакт-дисков – и рассматривает его работу, устройство и методы тестирования, а также приводит информацию по ремонту и настройке музыкального центра.

### Проигрыватель компакт-дисков

Проигрыватель компакт-дисков (рис. 2) служит основным источником высококачественного звукового сигнала в музыкальном центре и является его наи-

Напряжения на выводах управляющих процессоров, В

№ выв.	IC201	IC701	№ выв.	IC201	IC701
1	0	-28,4	41	4,9	0
2	4,9	-28,4	42	4,9	0
3	04,9	-28,4	43	5,4	4,9
4	4,9	-28,4	44	4,9	0
5	0	-28,4	45	4,9	0
6	0	-28,4	46	4,9	4,8
7	4,9	-28,4	47	4,8	4,7
8	4,9	4,85	48	0	0
9	4,9	4,85	49	0	0
10	0	0	50	12,3	0
11	0	4,75	51	12,3	0
12	0	0	52	4,9	4,9
13	4,8	3,3	53	0	4,9
14	0	4,7	54	4,9	-22
15	0	0	55	0	-28,2
16	4,8	0	56	5,2	-18,9
17	3,5	5,0	57	0	-31,3
18	0	4,8	58	0	-31,3
19	0	4,8	59	0	-31,3
20	0	0	60	0	-25,1
21	0	4,8	61	4,9	-15,9
22	5,2	4,8	62	4,9	-22,2
23	5,2	4,8	63	4,9	-22,2
24	0	4,8	64	4,9	-18,9
25	0	4,8	65	4,9	-13,0
26	0	4,8	66	4,9	-31,3
27	0	4,8	67	5,2	-28,2
28	0	3,1	68	5,2	-31,3
29	4,9	4,9	69	4,8	-19,0
30	4,9	4,8	70	4,9	-31,3
31	5,2	0	71	0	-31,4
32	0	4,8	72	0	-31,3
33	0	0	73	0	-31,3
34	2,3	2,3	74	0	-31,3
35	2,3	2,1	75	0	-31,3
36	4,9	0	76	4,9	-22,1
37	4,9	0	77	0	-28,4
38	4,9	0	78	0	-28,4
39	4,9	0	79	0	-28,4
40	0	0	80	4,9	-28,4

более прецизионным блоком. Он содержит оптический звукосниматель с лазерным диодом на арсениде галлия, микросхему IC1 (LA9241M) обработки сигналов звукоснимателя, микросхему IC2 (LC78622K) управления звукоснимателем и две микросхемы – IC3 (M56748FP) и IC81 (TA7291S) – управления тремя двигателями звукоснимателя, а именно двигателем вращения диска M1, двигателем перемещения лазерной головки M2 и приводом загрузки диска M3.

Принципиальная схема проигрывателя компакт-дисков показана на рис. 3. Основой звукоснимателя является лазерный диод и шесть фотоприемников. Рабочий ток лазерного диода формируется источником тока на транзисторе Q1, который управляется сигналом с вывода 62 IC1. Оптическая система звукоснимателя формирует три луча, которые отражаются от дорожки компакт-диска, преобразуются шестью фотоприемниками в пять электрических сигналов и поступают на входы 1, 2, 3, 4, 63 IC1. Сумма этих сигналов используется для выделения звукового сигнала, а соотношения между этими сигналами используются для работы системы слежения. Система слежения управляет рабочим током лазера, формирует сигнал ошибки позиционирования (фокусировки) головки, используемый для управления электромагнитами позиционирования, и формирует сигнал ошибки радиального смещения головки относительно дорожки (трекинг). Соответствующие сигналы для двигателей и электромагнитов формируются микросхемой IC3. Эта же ИМС определяет положение головки при последовательном радиальном перемещении или при принудительной установке фрагмента записи. Поток данных, полученных из сигналов на входах 1...4 IC1 после преобразований, поступает в цифровой процессор IC2, в котором выделяется необходимая служебная информация и звуковой сигнал. Этот процессор производит необходимую цифровую фильтрацию и коррекцию ошибок при недостаточно хорошем качестве поверхности диска. С выводов 24, 25 снимается сигнал управления двигателем загрузки компакт-диска. Звуковой стереосигнал снимается с выводов 37 и 40 IC2. К выводам 44, 45 IC2 подключен кварцевый резонатор на частоту 16 934 кГц, который определяет тактовую частоту цифрового процессора, из которой формируются все управляющие последовательности для обработки сигналов. Осциллограммы сигналов в контрольных точках схемы представлены на рис. 4.

### РЕМОНТ И НАСТРОЙКА МУЗЫКАЛЬНОГО ЦЕНТРА

Наиболее часто неисправности вызываются нарушением контактов БИС и соединителей. Эти дефекты устраняются пропайкой «подозрительных» компонентов. При отсутствии общего управления и исправности источников питания наиболее вероятной причиной отказа является неисправность управляющих процессоров IC701 и IC201, для проверки которых можно использовать таблицу.

Для проверки функционирования динамиков имеется тестовый режим, который вызывается нажати-

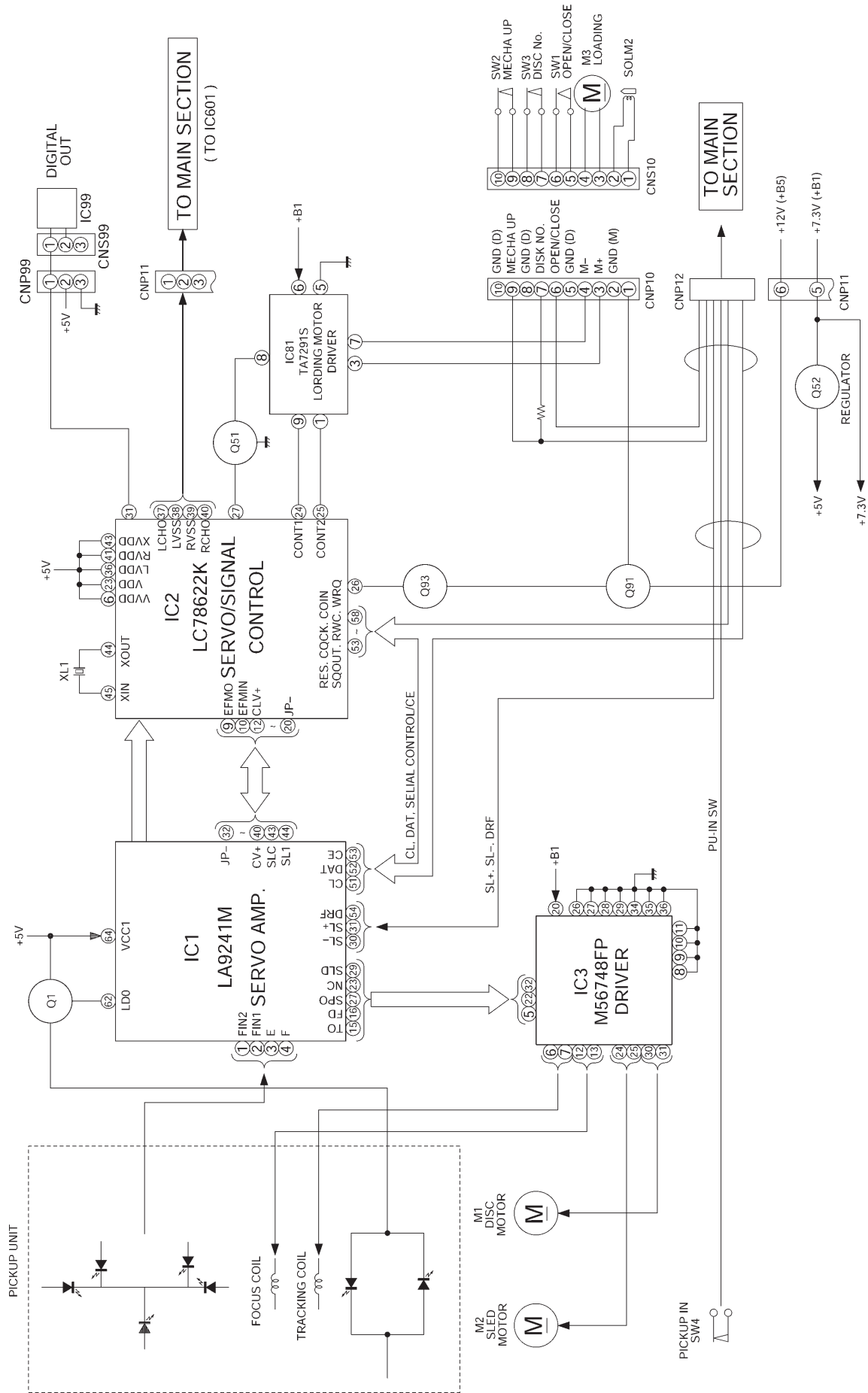


Рис. 2. Функциональная схема проигрывателя компакт-дисков

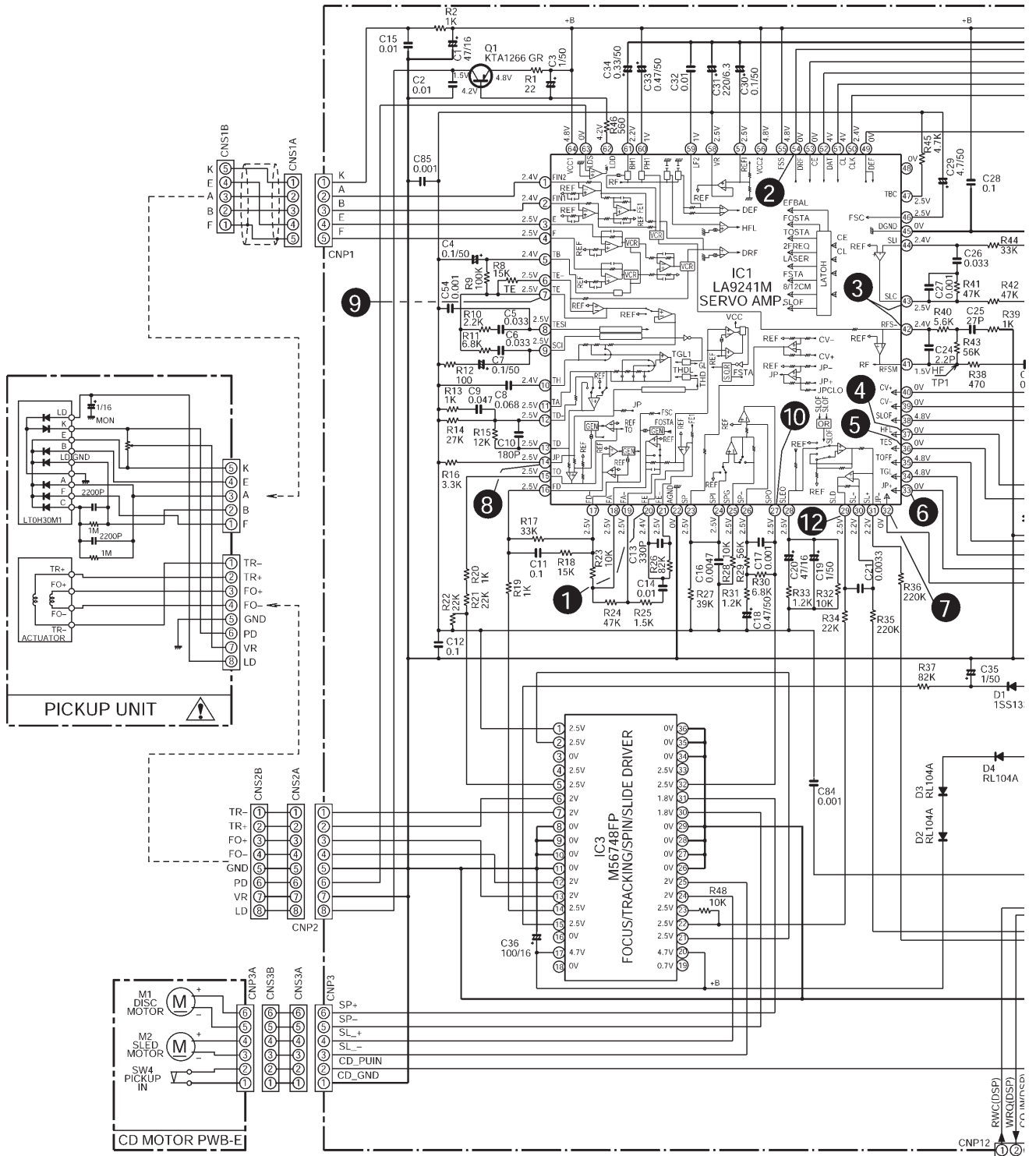
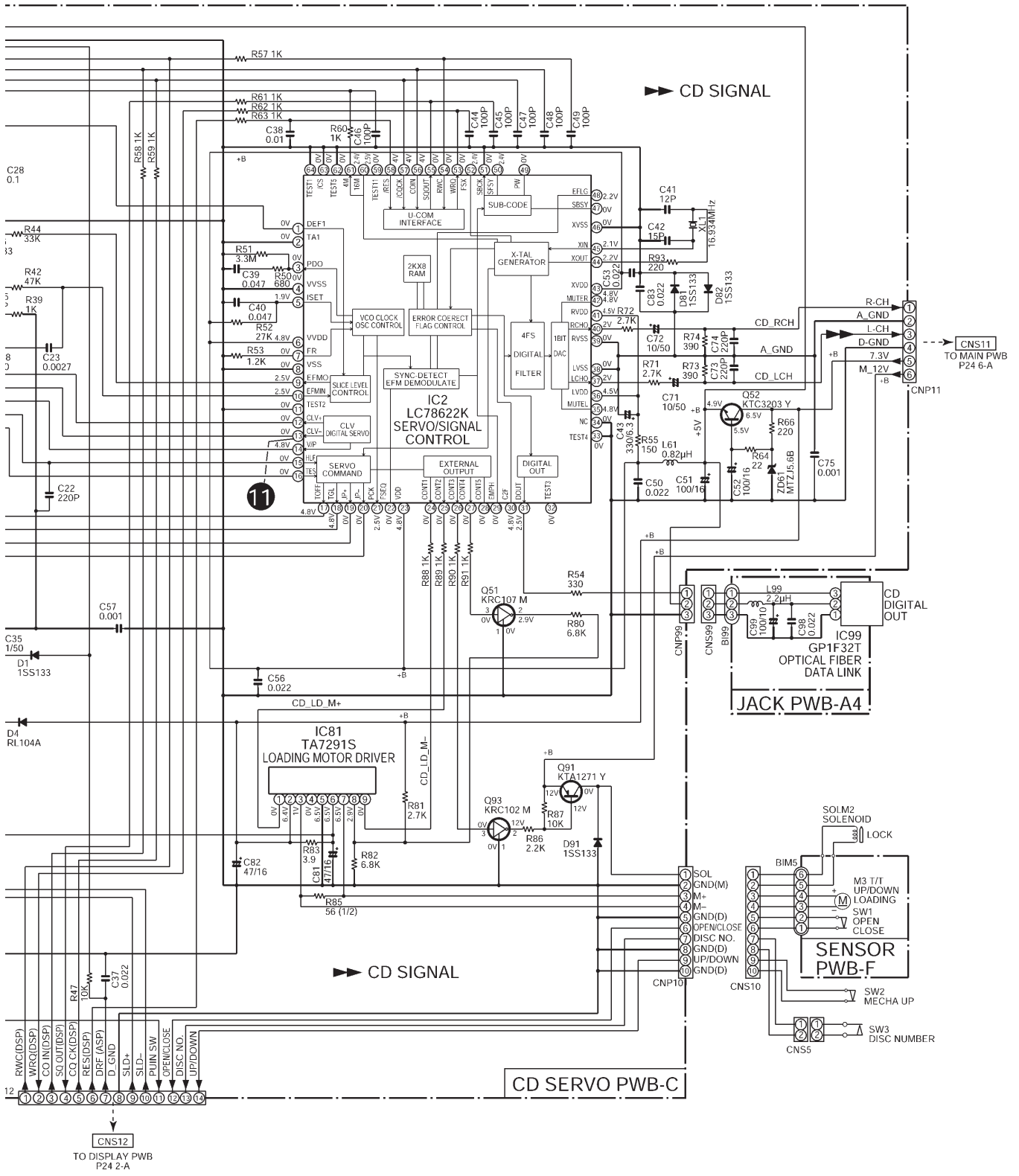


Рис. 3. Принципиальная схема проигрывателя компакт-дисков



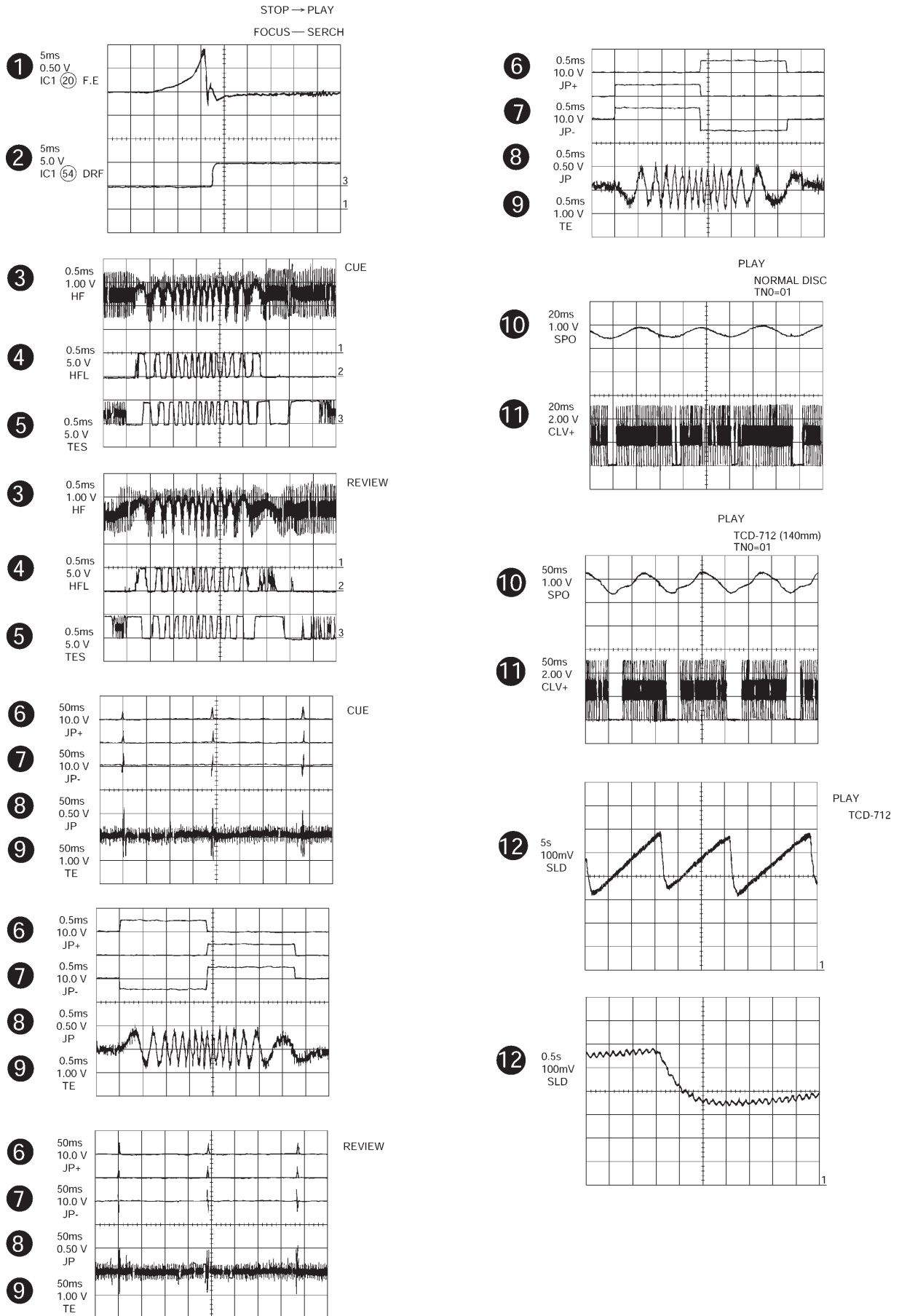


Рис. 3. Осциллограммы сигналов в контрольных точках схемы проигрывателя компакт-дисков

ем кнопки TEST TONE на ПДУ. В этом режиме на динамики поочередно с периодом 2 с подается шумовой сигнал в последовательности:

- DSPL включена в нормальном режиме:  
левый канал – центральный канал – правый канал – канал surround – ...
- DSPL включена в фантомном режиме:  
левый канал – правый канал – канал surround – ...

Прослушивание порядка перемещения звука между динамиками позволяет определить правильность функционирования каналов и исправность соответствующих компонент.

#### **Тестирование проигрывателя компакт-дисков**

Схема проигрывателя компакт-дисков имеет встроенную систему автоматической настройки, которая включается каждый раз при загрузке диска. Поэтому при замене головки или платы не требуется производить настройку. Музыкальный центр имеет режим тестирования работы проигрывателя. Для включения последнего необходимо одновременно нажать кнопки REC.PAUSE, CD, POWER, при этом на дисплее появится надпись «CD TEST». В этом случае загрузчик КД работает только в ручном режиме. В режиме STOP можно перемещать головку кнопками <<, >>. Последовательно нажимая кнопку MEMORY, можно включать режимы «Лазер включен», «Проигрывание при отключенном сервоприводе», «Проигрывание при включенном сервоприводе», «Стоп». Кнопкой PLAY можно выбрать треки для проигрывания. Если же при этом дополнительно нажать одну из кнопок: Disc Number 1, Disc Number 2 или Disc Number 3, то можно выбрать фиксированные треки 4-й, 9-й или 15-й.

# МАГНИТОФОННЫЕ ТРАКТЫ БЫТОВОЙ АУДИОАППАРАТУРЫ (часть 2)

(Окончание. Начало см. в РЭТ №7, 2001 г.)

**Геннадий Куликов, Алексей Парамонов**

Продолжаем рассказ о схемотехнике современных магнитофонных трактов, начатый в РЭТ №7, 2001 г. От коммутаторов сигналов, усилителей воспроизведения и записи, рассмотренных в первой части, переходим к схемам шумоподавителей, генераторов стирания, узлов управления ЛПМ и к методикам регулировки магнитофонов.

### Схемы шумоподавления

Одним из основных параметров трактов магнитной записи является обеспечиваемое отношение сигнал/шум, которое определяет динамический диапазон записи и воспроизведения аудиосигналов. При магнитной записи шум становится тем более заметным, чем меньше ширина дорожки записи и чем меньше скорость движения ленты, в связи с чем проблема становится особенно актуальной в кассетных магнитофонах, где скорость движения ленты мала (4,76 см/с) и динамический диапазон довольно узкий. Многократная перезапись аудиоинформации с магнитофона на магнитофон также снижает отношение сигнал/шум.

На практике используются два основных принципа шумоподавления: компандерный и динамический. В первом случае обработка сигнала производится сначала

при записи (компрессия), а потом при воспроизведении (экспандирование). Этот принцип применим только для магнитофонных трактов и требует полной совместимости характеристик записывающей и воспроизводящей аппаратуры. К таким устройствам относятся системы шумоподавления Dolby. Во втором случае обработка осуществляется только в тракте воспроизведения. Такие функции выполняют пороговые шумоподавители и динамические ограничители шума. В высококачественной аппаратуре устанавливается также система расширения динамического диапазона тракта записи Dolby HX-Pro, с помощью которой оптимизируется ток высокочастотного подмагничивания в зависимости от уровня и спектрального состава записываемого сигнала. Эта система позволяет расширить динамический диапазон на 6...8 дБ.

Схемы шумоподавления реализуются как в виде отдельных микросхем, так и в составе комбинированных интегральных магнитофонных трактов. Рассмотрим оба варианта построения.

К числу простейших микросхем первого типа, включающих в себя элементы системы Dolby B, относятся, например, ИС CXA1102, CXA1553 (Sony), HA12134AF, HA12153 (Hitachi), LM1131 (NS), TEA0657, TEA0678 (Philips). На рис. 6 показана структурная схема, а на рис. 7 – схема включения ИС HA12134A, использующаяся в магнитофонных панелях музыкальных центров CX-N550G, CX-N540, SX-FN550, SX-N520 фирмы Aiwa. Эта двухканальная микросхема предназначена для работы как в режиме записи, так и в режиме воспроизведения. Переключение режимов и коммутация цепей обратной связи усилителей производится по сигналу REC/PB на выводе 12.

При записи входные сигналы подаются на выводы 1 и 16 и после усиления поступают в компрессоры в соответствии с алгоритмом шумоподавления. Оценка уровня сигналов производится детекторами уровня, постоянные времени которых определяются внешними конденсаторами C1 и C2, подключенными к выводам 7 и 10. Формируемые при этом напряжения управляют полосами пропускания регулируемых ВЧ-фильтров. Выходами компрессора являются выводы 8 и 9.

В режиме воспроизведения эти же каскады, но при другом включении их в цепи обратных связей, образуют экспандеры сигналов. Входами экспандеров являются выводы 3 и 14, а выходами – выводы 6 и 11. При необходимости эта микросхема может работать в режиме обыкновенного линейного усилителя. Для этого на вывод 5 необходимо подать управляющий сигнал ON/OFF низкого уровня. Опорные напряжения, необходимые для работы каскадов, формируются внутренней схемой источника тока. Режим работы источника зависит от номиналов резисторов R1, R2.

Микросхемы CX20188, CXA1097Q, CXA1098, CXA1331M (Sony), HA12141NT, HA12151MA, HA12161FP (Hitachi) содержат узлы систем шумопо-

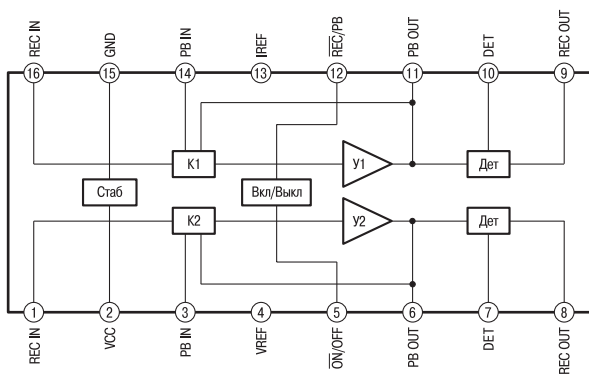


Рис. 6. Структурная схема ИС HA12134A

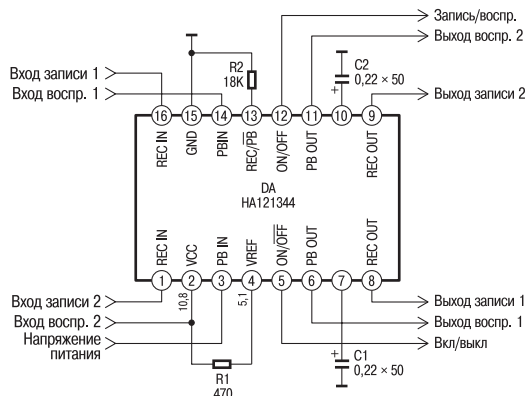


Рис. 7. Схема включения ИС HA12134A

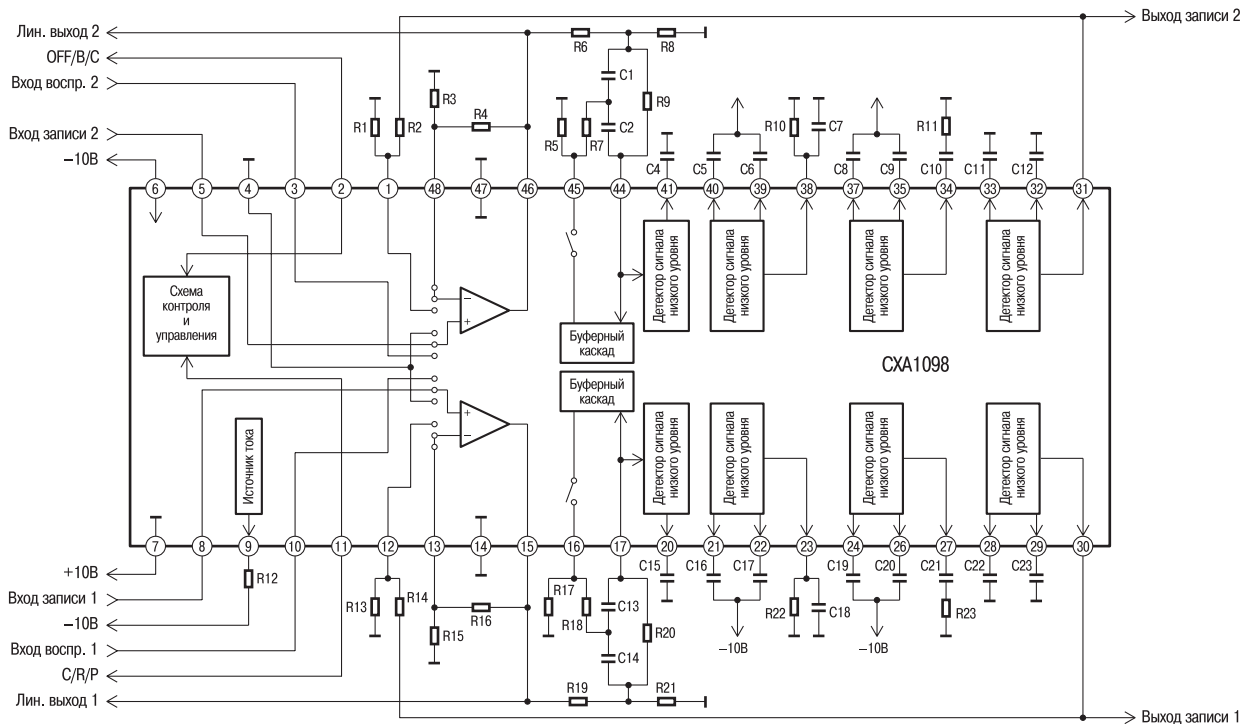


Рис. 8. Структурная схема и схема включения ИС CXA1098

нижения Dolby B и Dolby C. На рис. 8 показана структурная схема микросхемы CXA1098. Она содержит два канала обработки сигналов. При записи аудиосигнал подается на выводы 5 и 8, а при воспроизведении – на выводы 3 и 10. Выбор режимов «Калибровка», «Запись» или «Воспроизведение» осуществляется сигналом C/R/P, подаваемым на вывод 11. Режим шумопонижения (или его отключение) определяется уровнем сигнала OFF/V/C на выводе 2. В режиме Dolby C используются внешние RC-фильтры (R5...R9, C1, C2 и R17...R21, C13, C14) с частотой среза 10 кГц, подключаемые к выводам 15...17 и 44...46. В режиме записи они служат для ограничения спектра обрабатываемого сигнала. При этом компрессор не реагирует на сигналы с частотами выше 10 кГц. В режиме воспроизведения после экспандера производится обратное восстановление спектра. Последующие каскады представляют собой раздельные цепи обработки сигналов высокого и низкого уровней. При этом параметры первых определяются конденсаторами C4...C7 и C15...C18, а параметры вторых – конденсаторами C8...C12 и C19...C23. Выходами тракта записи являются выводы 30 и 31.

Еще один алгоритм шумопонижения реализуется в динамическом ограничителе шума. Из зарубежных микросхем этого типа можно назвать ИС LM1894 (NS), а из отечественных – К157ХПЗ.

Часто в магнитофонах зарубежных фирм используются микросхемы большой степени интеграции, включающие в себя тракты воспроизведения, записи, систему шумопонижения и элементы схемы поиска фонограмм. Можно, например, назвать следующие ИС, относящиеся к этому типу, – CXA1697Q (Sony), HA12171NT, HA12182F (Hitachi).

На рис. 9 показана структурная схема микросхемы HA12171NT, которая широко используется в двухкасетных стереофонических магнитофонах, в частности в музыкальном центре HCD-H61/H61M фирмы Sony.

Воспроизводимые сигналы от магнитной головки попарно приходят на входы 2, 55 и 3, 54 микросхемы HA12171NT, в которой, помимо коммутатора и усилителей воспроизведения, имеются элементы системы шумопонижения Dolby B, усилители записи и схема поиска фонограмм. Входной коммутатор по сигналу A/V на входе 14 выбирает пару сигналов одной из дек. Сигналы поступают на входы усилителей воспроизведения, в которых в зависимости от типа применяемой магнитной ленты (Normal или CrO<sub>2</sub>) производится коррекция АЧХ путем изменения параметров RC-цепей (R121, R122, C122 и R221, R222, C222), подключенных к выводам 4, 5 и 52, 53. Тип ленты автоматически определяется сенсорами, установленными в кассетоприемниках (сигналы A120/70 и B120/70). Коррекция АЧХ необходима также при переключении скорости движения ленты в режиме ускоренной перезаписи. Сигнал, информирующий о выборе скорости, поступает на вход 17 микросхемы.

Затем воспроизводимые сигналы подаются на входы усилителей системы Dolby B. Переключение режимов компрессора и экспандера осуществляется сигналом REC/PB, поступающим на вход 24. Для выключения режима шумопонижения на вывод 22 необходимо подать низкий потенциал NR.

Обработанные экспандерами информационные сигналы снимаются с выходов 8, 49 IC403 и через конденсаторы C125, C225 передаются в низкочастотный усилительный тракт. В схеме предусмотрена блокировка сигналов воспроизведения (режим LINE MUTE). Для этого на вывод 25 надо подать сигнал LM, который запрещает прохождение колебаний через микросхему усилителей воспроизведения.

В режиме поиска фонограмм лентопротяжный механизм переводится в режим перемотки. При этом универсальная головка отводится от ленты не полностью, и на выходе усилителей воспроизведения обоих кана-



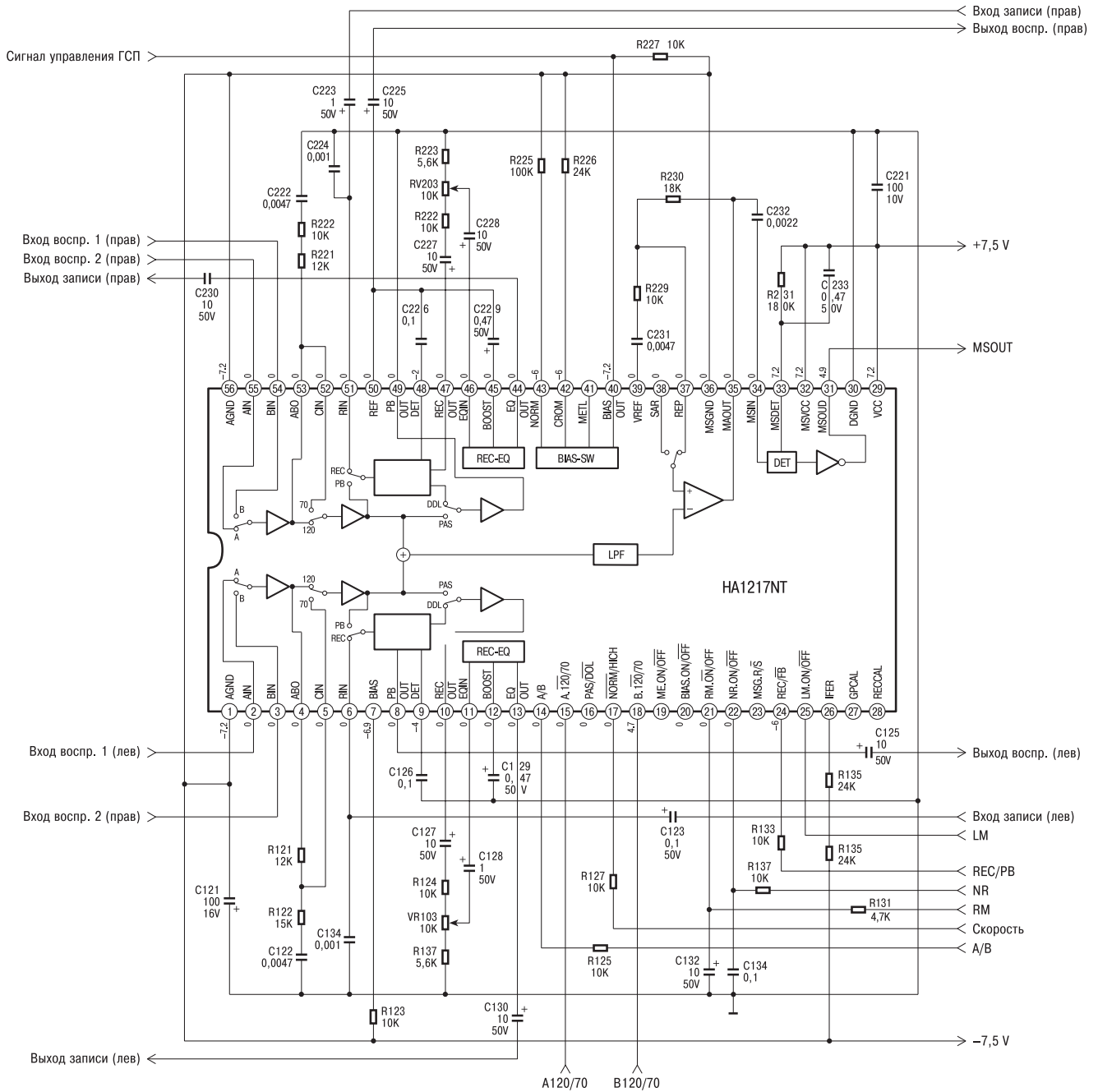


Рис. 9. Тракт записи/воспроизведения на базе ИС HA12171NT

лов присутствуют сигналы. Они суммируются, фильтруются в ФНЧ, усиливаются и детектируются амплитудным детектором внутри микросхемы. Этот детектор анализирует наличие пауз определенной длительности в выходных сигналах усилителей воспроизведения и формирует на своем выходе 31 импульсы MSOUT, анализируемые системным контроллером музыкального центра. Постоянная времени детектора схемы определяется цепью R231, C233, подключенной к выводу 33.

В режиме записи колебания подаются на выводы 6 и 51. В компрессорах системы Dolby B происходит сжатие сигналов по динамическому диапазону; затем они с выводов 10 и 47 через конденсаторы C127 и C227 поступают на регуляторы уровня записи, выполненные на резисторах RV103 и RV203. Центральные выводы этих

резисторов через электролитические конденсаторы C128 и C228 подключены к входам 11 и 46 усилителя записи. В зависимости от типа применяемой ленты вид АЧХ УЗ автоматически корректируется. Усиленные колебания левого и правого каналов, предназначенные для записи, с выводов 13 и 44 микросхемы через конденсаторы C130 и C230 подаются к магнитной головке. Блокировка канала записи происходит по сигналу RM, приходящему на вывод 21.

**Генераторы тока стирания/подмагничивания**

Схемы генераторов тока стирания/подмагничивания (ГСП) в основном строятся на транзисторах с использованием трансформатора. Их рабочая частота обычно лежит в диапазоне 70...120 кГц. В музыкаль-

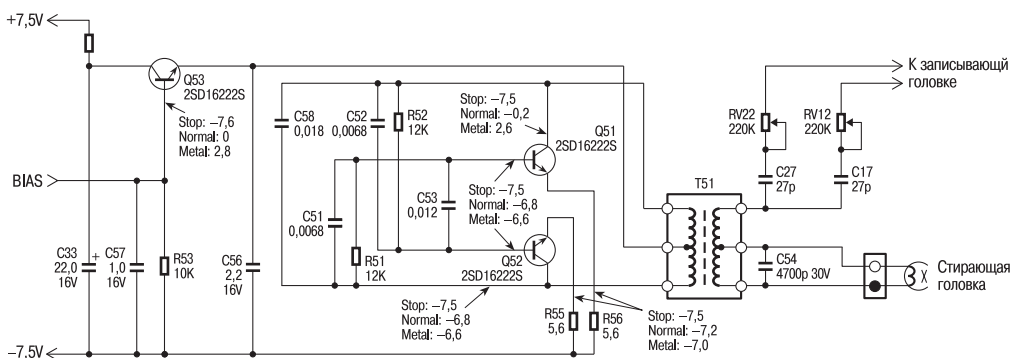


Рис. 10. Принципиальная схема ГСП музыкального центра Sony HCD-H61

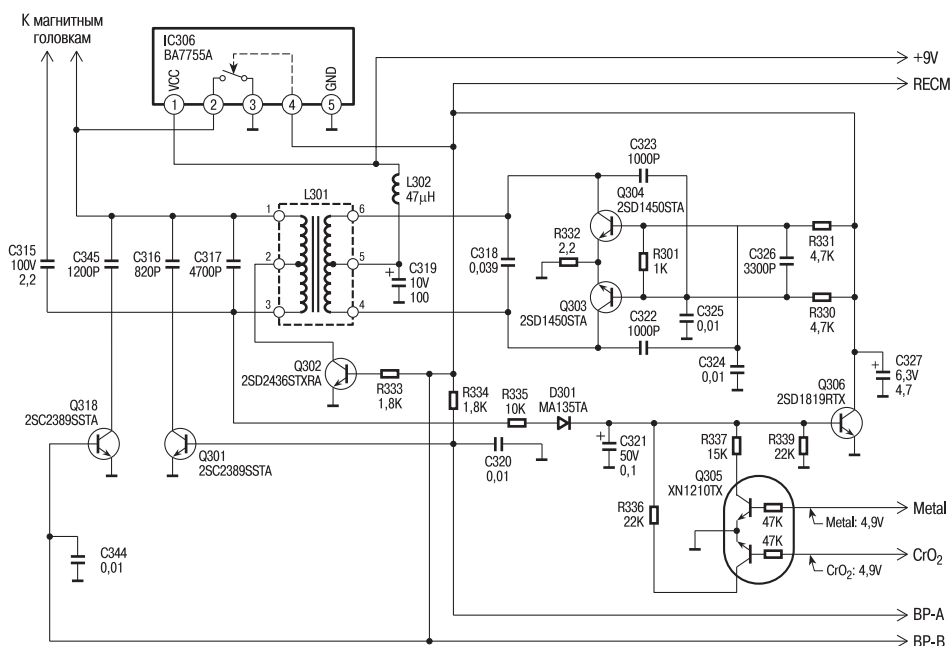


Рис. 11. Принципиальная схема ГСП музыкального центра Panasonic RX-DT75

ных центрах и магнитолах часто предусмотрена функция BEAT PROOF для оперативного изменения этой частоты, чтобы не допустить возникновения биений при записи с тюнера в диапазонах длинных и средних волн.

Одна из типовых схем, использованная в музыкальном центре Sony HCD-H61, приведена на рис. 10. Генератор тока стирания/подмагничивания выполнен на транзисторах Q51, Q52 и трансформаторе T51. Включение и изменение напряжения питания генератора и, следовательно, тока стирания/подмагничивания при смене типа магнитной ленты происходит с помощью транзистора Q53, выходное напряжение на эмиттере которого зависит от потенциала BIAS на его базе. Частота генератора тока стирания/подмагничивания регулируется вращением сердечника трансформатора T51.

Средняя точка выходной обмотки трансформатора соединена со стирающей головкой магнитофонной панели. Сигналы подмагничивания подаются через конденсаторы C17, C27 и регуляторы RV12, RV22 на записывающую головку.

На рис. 11 показана принципиальная схема ГСП музыкального центра Panasonic RX-DT75. Его основными элементами являются транзисторы Q303, Q304 и трансформатор L301. Выходная обмотка L301 соеди-

няется с универсальной и стирающей головками записывающей деки. Напряжение питания +9 В подается на вывод 5 трансформатора через фильтр L302, C319. В этой схеме величина тока подмагничивания также зависит не за счет регулировки напряжения питания, а за счет коммутации элементов цепи обратной связи генератора. Эта цепь образована выпрямителем D301, C321, транзистором Q306 и регулируемым делителем R336...R339. При срабатывании в кассетоприемнике одного из сенсоров типа ленты (Metal или CrO<sub>2</sub>) включается тот или иной транзистор в сборке Q305, подключая к общему проводу резистор R337 или R338. Если ни один сенсор не сработал, то выбирается ток подмагничивания, соответствующий ленте типа Normal.

Транзисторы Q301 и Q318 реализуют функцию BEAT PROOF. С их помощью изменяются параметры сигнала ГСП за счет подключения дополнительных конденсаторов C316 и C343 к выходной цепи трансформатора L301. Переключением транзисторов управляют сигналы BP-A и BP-B. При выключении режима «запись» приходит сигнал RECМ блокировки генератора тока стирания/подмагничивания, в результате чего замыкается ключ Q302, а интегральный коммутатор IC306 BA7755A соединяет с общим проводом вывод 1

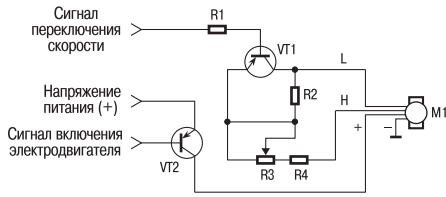


Рис. 12. Принципиальная схема управления электродвигателем на транзисторах

вторичной обмотки трансформатора. При этом выводы обмоток универсальных головок магнитофонной панели также заземляются, что необходимо для работы в режиме воспроизведения.

Наряду с этим имеются и интегральные варианты исполнения схем ГСП. Примером этого могут служить микросхемы TDA1602 и K157ХП2.

**Схемы управления лентопротяжным механизмом**

Для управления элементами лентопротяжного механизма – электродвигателями перемещения ленты и электромагнитами перемещения блока головок – используются как обычные транзисторные ключи, так и специальные микросхемы усилителей, часто включающие в себя логические и комбинационные схемы.

Транзисторные схемы осуществляют лишь коммутацию питающих напряжений или цепей регулировки скорости вращения электродвигателей. Так, например, организована схема управления в музыкальном центре Z-M2750 фирмы Aiwa, приведенная на рис. 12. Электродвигатель M1 имеет четыре вывода: два вывода для подключения напряжения питания (+ и –) и два (L и H) – для подключения резисторов, определяющих скорость вращения. Транзистор VT1 переключает регуляторы нормальной и повышенной скорости вращения, реализованные на резисторах R2...R4, а транзистор VT2 подключает напряжение питания электродвигателя.

Среди специализированных микросхем, предназначенных для использования в схемах управления ЛПМ, можно назвать ИС XRA6264, BA6264, BA6265 (Rohm), TA8409S (Toshiba). На рис. 13 показана структурная схема микросхемы BA6264. Эта микросхема рассчитана на включение электродвигателя ведущего вала магнитофона (вывод 9) со схемой регулировки скорости (выводы 11, 12) и электродвигателя подмотки ленты (вывод 1). Кроме того, к выводам 27 и 28 возможно подключение двух электромагнитов (соленоидов). Управление указанными устройствами осуществляется по цифровой шине: вход данных (вывод 15) и вход синхроимпульсов (вывод 16). Для питания микросхемы необходимы два напряжения: +5 В (выводы 22...24) и +8 В (выводы 7 и 10).

Для контроля за перемещением магнитной ленты обычно используются фотозлектрические датчики (оптроны) или датчики Холла. И те, и другие формируют электрические импульсы, которые затем анализируются контроллером системы управления магнитофоном.

**РЕГУЛИРОВКА МАГНИТОФОНОВ**

**Измерительные приборы и вспомогательные средства**

Для проведения регулировочных и ремонтных работ рабочее место должно быть укомплектовано соответ-

ствующими измерительными приборами и материалами. К их числу относятся электронный вольтметр, осциллограф, генератор низкой частоты с рабочим диапазоном 20...20 000 Гц и выходным сопротивлением 600 Ом, измеритель нелинейных искажений, частотомер, измеритель коэффициента детонации, тестовые магнитные ленты, размагничивающее устройство, источник питания постоянного тока, эквиваленты низко-частотной нагрузки (или динамические головки).

При проверке и регулировке параметров магнитофонов широко используются тестовые магнитные ленты, на которых записаны испытательные сигналы с определенным уровнем и частотой. С их помощью регулируется положение магнитных головок, проверяются АЧХ каналов воспроизведения, контролируется скорость перемещения ленты и т.д. Многие фирмы – изготовители аудиоаппаратуры – рекомендуют применять при регулировках их тестовые ленты. Если таковых нет, то можно воспользоваться и другими магнитными лентами с аналогичными контрольными записями.

Перед проведением регулировочных работ необходимо очистить рабочие поверхности магнитных головок и прижимной ролик.

**ЭЛЕКТРИЧЕСКИЕ ПРОВЕРКИ И РЕГУЛИРОВКИ**

**Проверка и регулировка ориентации (юстировка) магнитных головок**

1. Подключить к линейному выходу или выходу УНЧ магнитофона вольтметр или осциллограф. Регулятор выходного уровня установить в положение максимальной громкости.

2. Включить на воспроизведение тестовую магнитную ленту с записью сигнала частотой 10 кГц (в некоторых методиках рекомендуются частоты 8 кГц или 12,5 кГц). Вращением регулировочных винтов воспроизводящей (или универсальной) головки добиться максимума сигналов стереофонических каналов в указанных точках. При этом сигналы правого и левого каналов должны быть одинаковыми. Если максимумы не совпадают, допускается установка среднего положения винтов, при котором относительное снижение уровней сигналов в каналах составляет 1 дБ.

3. Если в магнитофоне предусмотрен реверсивный режим работы, то следует произвести регулировку головок и для этого режима. Заметим, что после пуска необходимо выждать некоторое время, чтобы устранить смещение магнитной ленты в кассете, возникающее при переключении направления.

4. Проверить величину фазовых сдвигов между сигналами в каналах. Эту проверку удобно вести с помощью двухлучевого осциллографа или по фигурам Лиссажу. Считается допустимым сдвиг не более 30...40°.

5. После регулировки винты головок следует закрепить краской.

**Проверка и регулировка скорости движения магнитной ленты**

1. Подключить к линейному выходу или выходу УНЧ магнитофона частотомер. Регулятор выходного уровня установить в положение максимальной громкости, а переключатель скорости движения ленты (если он имеется) – в положение «Нормальная скорость».

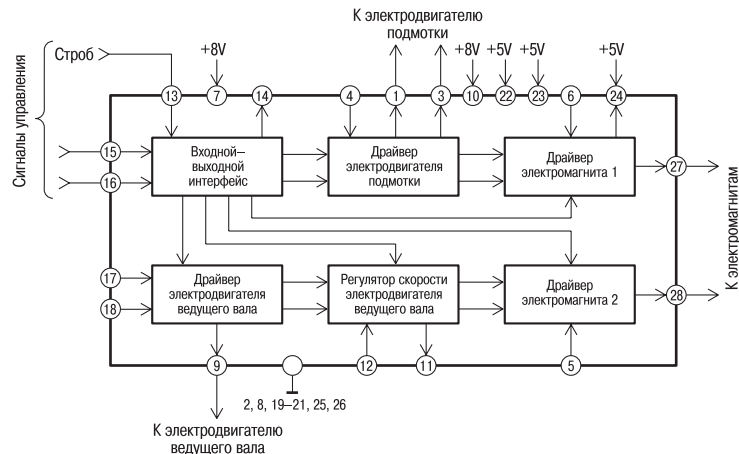


Рис. 13. Структура микросхемы ВА6264

2. Включить на воспроизведение тестовую магнитную ленту с записью сигнала частотой 3 кГц. Проконтролировать показания частотомера. Они должны находиться в пределах  $3 \text{ кГц} \pm 15 \text{ Гц}$ . При необходимости скорость движения ленты можно скорректировать регулировкой переменного резистора в цепи привода электродвигателя или изменением усилия прижима ролика к ведущему валу с помощью перестановки места зацепления пружины.

3. Включить режим повышенной скорости воспроизведения. Показания частотомера должны находиться в пределах  $6 \text{ кГц} \pm 30 \text{ Гц}$ . При необходимости произвести регулировку скорости соответствующим переменным резистором в цепи привода электродвигателя.

4. Разница между показаниями частотомера в начале и в конце магнитофонной кассеты должна быть не более 3% для обоих режимов, а различие в скоростях дек в двухкассетном магнитофоне – не более 1,5%.

#### Измерение коэффициента детонации

1. Подключить измеритель коэффициента детонации к выходу УНЧ. Включить на воспроизведение тестовую магнитную ленту с записью сигнала частотой 3 кГц.

2. Измерить коэффициент детонации при движении ленты в прямом и обратном направлении. Измерения проводятся в начале, середине и конце магнитной ленты.

3. Если результаты измерений отличаются от величины, указанной в технических условиях, то необходимо проверить правильность установки воспроизводящей головки, усилие прижима ролика к ведущему валу, биения ведущего вала, скорость перемещения ленты и плавность вращения деталей кинематической схемы магнитофона.

#### Проверка и регулировка АЧХ тракта воспроизведения

1. Размагнитить магнитные головки с помощью специального размагничивающего устройства.

2. Подключить электронный вольтметр или осциллограф к линейному выходу одного из каналов и установить на воспроизведение тестовую магнитную ленту с записью сигналов частотой 63 Гц, 1 кГц и 10 кГц (в зависимости от класса магнитофона и диапазона воспроизводимых частот первая и последняя частоты могут быть другими).

3. При воспроизведении сигнала частотой 1 кГц отрегулировать величину выходного напряжения на линейном выходе согласно техническим условиям на магнитофон.

4. При воспроизведении сигналов с частотами 63 Гц и 10 кГц измерить в каждом случае уровни выходных колебаний. Показания прибора на этих частотах не должны отличаться от уровня сигнала 1 кГц более чем на 3 дБ.

5. Если уровень воспроизведения на частоте 10 кГц отличается от уровня сигнала 1 кГц более чем на 3 дБ, произвести регулировку положения магнитной головки (см. выше).

6. Аналогичные измерения произвести для другого канала.

#### Регулировка тока записи

При регулировке тока записи применяется метод итераций.

1. Подать от генератора низкой частоты на разъем «Внешний вход» сигнал частотой 400 Гц и номинальным для данного разъема уровнем напряжения. Подключить к линейному выходу магнитофона электронный вольтметр.

2. Установить в кассетоприемник магнитную ленту и произвести запись.

3. Перемотать ленту на начало записи и включить режим воспроизведения. При воспроизведении записанного фрагмента вольтметр должен показывать напряжение, номинальное для линейного выхода данного магнитофона, с допустимым отклонением не более 1 дБ.

4. Если уровень не соответствует указанному, то произвести регулировку тока записи переменными резисторами, установленными в тракте записи. Эксперимент повторять до достижения положительного результата.

#### Проверка и регулировка АЧХ тракта записи/воспроизведения

1. Отключить систему шумопонижения.

2. Подать от генератора низкой частоты на разъем «внешний вход» сигнал с уровнем на 20 дБ (в 10 раз) ниже номинального уровня.

3. Записать сигналы с частотами 63 Гц, 125 Гц, 500 Гц, 1 кГц, 2 кГц, 10 кГц и 12,5 кГц.

4. Подключить электронный вольтметр к линейному выходу тракта воспроизведения, перемотать ленту на начало записи. Измерить и построить частотную характеристику при воспроизведении записей. За отсчет «0 дБ» принять уровень воспроизведения сигнала с частотой 1 кГц. Неравномерность АЧХ должна составлять не более  $\pm 1$  дБ.

5. Если это не соблюдается, то произвести регулировку тока высокочастотного подмагничивания (см. ниже) и повторить процедуру.

**Проверка и регулировка частоты генератора тока стирания/подмагничивания**

1. Подключить частотомер ко вторичной обмотке трансформатора ГСП через резистор 1 МОм.

2. Включить режим записи и регулировкой сердечника трансформатора ГСП добиться частоты сигнала в контрольной точке, соответствующей техническим условиям на магнитофон.

**Проверка и регулировка тока высокочастотного подмагничивания**

Если величина тока высокочастотного подмагничивания указана в технической документации на магнитофон, то можно проконтролировать его величину следующим образом:

1. Включить в разрыв вывода универсальной (или записывающей) головки, соединенного с общим проводом, резистор сопротивлением 10 Ом.

2. Включить режим записи и вольтметром измерить падение напряжения  $U_R$  на указанном резисторе. Определить величину тока подмагничивания  $I_n$  по формуле:

$$I_n = U_R / 10 \text{ Ом.}$$

3. При необходимости отрегулировать величину тока переменными резисторами, включенными в цепь вторичной обмотки трансформатора ГСП.

4. Удалить резистор 10 Ом и восстановить схему.

Если оптимальная величина тока высокочастотного подмагничивания неизвестна, то при регулировке следует применить метод итераций:

1. Подать от генератора низкой частоты на разъем «внешний вход» сигнал с уровнем на 20 дБ (в 10 раз) ниже номинального уровня, определяемого по индикатору уровня записи.

2. Установить в кассетоприемник чистую магнитную ленту и включить режим записи. Записать сигналы с частотами 315 Гц и 10 кГц.

3. Включить режим воспроизведения записанных фрагментов. С помощью измерительного прибора контролировать значения напряжений на линейном выходе тракта воспроизведения. Разница в уровнях этих напряжений при воспроизведении фрагментов 315 Гц и 10 кГц не должна превышать 1 или 0,5 дБ в зависимости от класса магнитофона.

4. Если разница превышает указанную величину, то следует изменить величину тока стирания/подмагничивания регулировкой переменных резисторов в цепи вторичной обмотки ГСП.

Пункты 2...4 повторять до достижения положительного результата.

**Проверка величины отношения сигнал/шум в тракте воспроизведения**

1. Размагнитить магнитные головки с помощью специального размагничивающего устройства.

2. Отключить систему шумопонижения.

3. Подключить в выход УНЧ магнитофона электронный вольтметр. Включить на воспроизведение тестовую магнитную ленту с записью сигнала частотой 1000 Гц. Регулятором громкости установить на выходе номинальный уровень сигнала  $U_c$  и запомнить это показание вольтметра.

4. Включить магнитофон в режим воспроизведения без установки магнитной ленты. Не меняя положения регулятора громкости, измерить уровень выходного шума  $U_{ш}$ .

5. Определить величину отношения сигнал/шум тракта воспроизведения в децибелах по формуле:

$$S/N = 20 \lg (U_c / U_{ш}).$$

**Проверка величины отношения сигнал/шум в тракте записи/воспроизведения**

1. Размагнитить магнитные головки с помощью специального размагничивающего устройства.

2. Отключить систему шумопонижения. Подключить в выход УНЧ магнитофона электронный вольтметр, а к разъему «внешний вход» – генератор низкой частоты.

3. Подать от генератора низкой частоты сигнал с частотой 1000 Гц и такой амплитудой, чтобы на индикаторе уровня записи было номинальное показание, и записать этот сигнал на магнитную ленту.

4. Отключить генератор низкой частоты и соединить контакт разъема «внешний вход» с общим проводом через резистор 250 Ом. Не изменяя положения регуляторов магнитофона, произвести запись без входного сигнала.

5. Перемотать магнитную ленту на начало первой записи и включить режим воспроизведения. Измерить выходные уровни сигнала  $U_c$  с частотой 1000 Гц и шума  $U_{ш}$  (запись без сигнала) при одинаковом положении регулятора громкости.

6. Определить величину отношения сигнал/шум тракта записи/воспроизведения в децибелах по формуле:

$$S/N = 20 \lg (U_c / U_{ш}).$$

**Проверка величины коэффициента гармоник в тракте записи/воспроизведения**

1. Подключить в выход УНЧ магнитофона измеритель нелинейных искажений, а к разъему «внешний вход» – генератор низкой частоты.

2. Подать от генератора низкой частоты сигнал с частотой 1000 Гц и такой амплитудой, чтобы на индикаторе уровня записи было номинальное показание, и записать этот сигнал на магнитную ленту.

3. Перемотать магнитную ленту на начало записи и включить режим воспроизведения. Установить номинальный уровень громкости. Измерить величину коэффициента гармоник.

4. Подключить измеритель нелинейных искажений к линейному выходу магнитофона и измерить величину коэффициента гармоник в этой точке.

# ВОССТАНОВЛЕНИЕ ТДКС МОНИТОРОВ

Дмитрий Кишков

Одной из часто встречающихся неисправностей ТДКС мониторов является пробой внутреннего высоковольтного анодного конденсатора. Оказывается, в некоторых случаях можно обойтись без неизбежной, казалось бы, замены трансформатора. В статье рассказывается о методике и результатах восстановления ТДКС мониторов ряда известных фирм.

Внутренний высоковольтный анодный конденсатор строчного трансформатора осуществляет фильтрацию выпрямленного напряжения, подаваемого на анод электронно-лучевой трубки. Первыми признаками приближающегося выхода из строя ТДКС являются слышимые во время работы монитора щелчки – кратковременные пробои высоковольтного конденсатора, во время которых пропадает изображение на экране монитора. В случае неисправности конденсатора приходится менять весь трансформатор. Поскольку приобрести новый ТДКС для монитора не всегда удается, можно попытаться восстановить работоспособность трансформатора, отсоединив пробитый конденсатор от схемы монитора (в этом случае его роль в какой-то мере будет выполнять собственная емкость анода ЭЛТ). Эта методика восстановления ТДКС не всегда позволяет полностью восстановить прежнее качество работы монитора (например, для CTX PL5A), но думается, что подобный ремонт все же имеет право на существование, например, как временная мера на период поиска нового ТДКС или же в качестве негарантийного ремонта. В любом случае подобные изменения в схеме аппарата должны быть обязательно согласованы с клиентом. Итак, несколько примеров восстановления ТДКС.

## GOLDSTAR 1468

На рис. 1 приведена схема подключения ТДКС типа 6174Z-2001A, установленного в выходном каскаде строчной развертки монитора Goldstar 1468 (шасси NO.CA-32) с размером экрана 14".

При включении монитора индикатор на передней панели светится, изображение отсутствует, слышен громкий треск. На плате монитора, в районе расположения ТДКС, виден «сгоревший» конденсатор. Чтобы убедиться в том, что причиной отсутствия изображения является именно пробой высоковольтного анодного конденсатора, необходимо измерить сопротивление между выводом анодного напряжения («присоской» на ЭЛТ) и нижним выводом высоковольтного конденсатора (вывод 12 ТДКС, рис. 2). У исправного трансформатора это сопротивление будет более 200 МОм, а у неисправного – десятки или сотни кОм. Для отключения и изоляции нижнего вывода пробитого конденсатора от других элементов схемы монитора необходимо выполнить следующие операции:

- Выпаять ТДКС из платы монитора; отключить выводы FOCUS и SCREEN (G2) от платы ЭЛТ; отключить «присоску» от ЭЛТ.
- Сверлом диаметром около 2 мм аккуратно высверлить («выфрезеровать») материал корпуса ТДКС вокруг вывода; удалить сам вывод и провод, уходящий вглубь корпуса к выводу конденсатора; высверлить в этом месте отверстие глубиной около 7...10 мм.
- Удалить опилки из отверстия; обезжирить отверстие и участок корпуса вокруг него с помощью спирта, затем заполнить отверстие и участок вокруг него автогерметиком (см. рис. 3). Кроме этого, если на корпусе ТДКС, в районе расположения высоковольтного конденсатора, имеются трещины, их также следует залить герметиком.

- Дать герметику высохнуть в течение 48 часов, затем впаять ТДКС в плату.
- Восстановить схему, подключив выводы FOCUS и SCREEN (G2) к плате ЭЛТ; подключить «присоску» к ЭЛТ.
- Далее необходимо заменить вышедшие из строя элементы схемы монитора. В данном случае им оказался конденсатор C723 (1 мкФ, 63 В).

## CTX PL5A (DBL1454EL)

На рис. 4 представлена схема включения ТДКС типа 6174Z-1006C/47F13-0770G в выходном

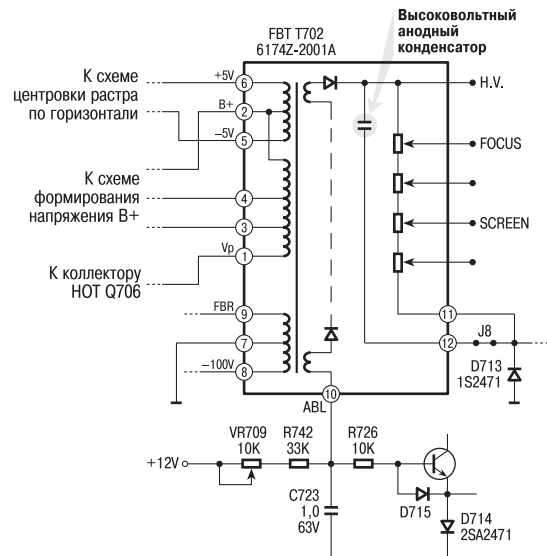


Рис. 1. Схема включения ТДКС в мониторе Goldstar 1468

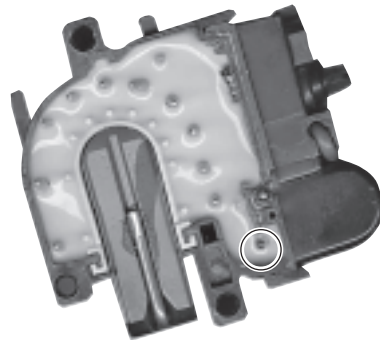


Рис. 2. ТДКС. Вывод высоковольтного конденсатора

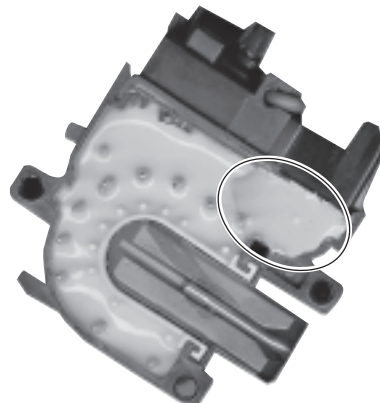


Рис. 3. Углубление на месте нижнего вывода, залитое герметиком

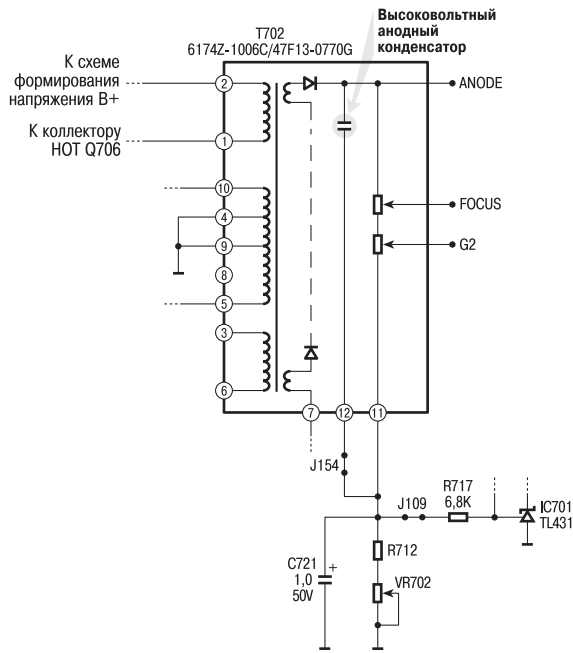


Рис. 4. Схема включения ТДКС в мониторе CTX PL5A

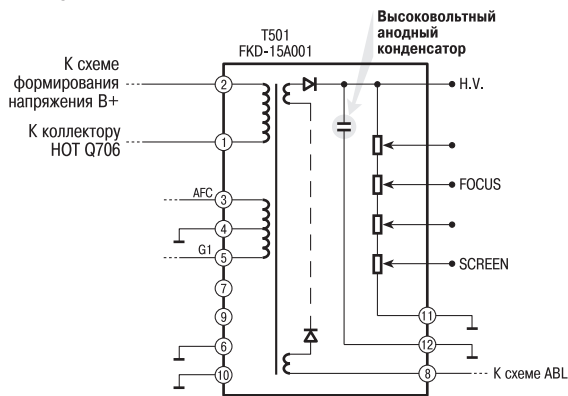


Рис. 5. Схема включения ТДКС в мониторе Samsung SyncMaster 400b

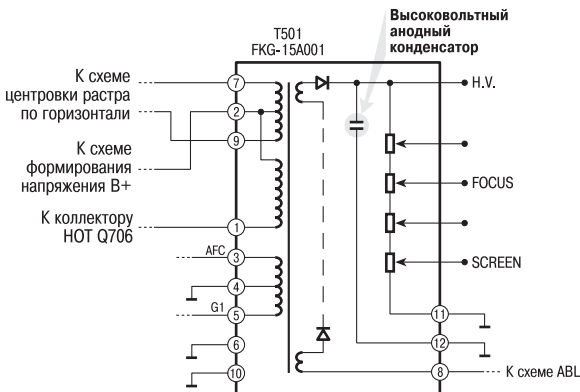


Рис. 6. Схема включения ТДКС в мониторе Samtron 50E

каскаде строчной развертки монитора CTX PL5A (DBL1454EL) с диагональю экрана 15".

При включении монитора индикатор на передней панели светится, изображение отсутствует. По словам владельца, перед тем как исчезло изображение, был слышен громкий щелчок и чувствовался запах гари. При осмотре на плате монитора был замечен обуглившийся резистор R717. В этом случае, кроме восстановления ТДКС, пришлось заменить вышедшие из строя элементы схемы монитора: резистор R717 (3,9 кОм), электро-

литический конденсатор C721 (1 мкФ, 50 В) и трехвыводный стабилитрон IC701 (TL431), после чего работоспособность монитора восстановилась. Качество работы при этом можно признать удовлетворительным, поскольку становится достаточно заметным изменение размера раstra при смене яркости экрана. К настоящему времени восстановлена работоспособность двух мониторов CTX PL5A с такими дефектами ТДКС.

### SAMSUNG SyncMaster 400b

На рис. 5 изображен фрагмент схемы включения ТДКС типа FKD-15A001 в выходном каскаде строчной развертки монитора Samsung SyncMaster 400b (СКА4217L). При включении монитора индикатор на передней панели светится, изображение отсутствует, слышен громкий треск в районе расположения ТДКС. Как и в случае с монитором Goldstar 1468, кроме удаления и заливки герметиком трещины на корпусе трансформатора в месте расположения высоковольтного конденсатора. Для этого по всей длине трещины лучше всего сделать небольшое углубление (канавку) сверлом диаметром 2...4 мм. Остальные элементы схемы монитора оказались исправны.

### SAMTRON 50E

На рис. 6 представлено включение ТДКС типа FKG-15A001 в схеме выходного каскада строчной развертки монитора Samtron 50E (СНА5227L). При включении монитора индикатор на передней панели вспыхивает и сразу же гаснет – срабатывает защита блока питания (БП), хотя перегрузка во вторичных цепях блока не обнаружена. После включения лампы накаливания (220 В, 60 Вт) в разрыв цепи напряжения V+, БП запустился нормально. Форма импульсов обратного хода на коллекторе выходного транзистора строчной развертки Q402 правильная. Сопротивление цепи «вывод высокого напряжения ТДКС – общий провод монитора» составило 68 кОм, из чего следует, что именно пробой высоковольтного конденсатора явился причиной срабатывания защиты блока питания. После высверливания вывода 12 и заливки его герметиком работоспособность монитора восстановилась. Остальные элементы схемы оказались исправны.

### DAEWOO CMC-1707B (17")

Еще один монитор, ТДКС которого был восстановлен подобным образом, – Daewoo CMC-1707B (17"). В этом мониторе используется трансформатор типа FFA87017U. Нижний вывод высоковольтного конденсатора также имеет номер 12. После ремонта трансформатора, в схеме монитора был заменен вышедший из строя резистор цепи ABL – R468 (3,3 кОм).

В отличие от монитора CTX PL5A, в мониторах Goldstar 1468, Samsung SyncMaster 400b, Samtron 50E и Daewoo CMC-1707B после отключения высоковольтного конденсатора изменения размеров раstra при смене яркости изображения не наблюдаются. Работоспособность этих мониторов восстанавливается практически полностью, однако возможно небольшое уменьшение яркости изображения, которое легко скомпенсировать вращением движка регулировочного резистора SCREEN на ТДКС.

Приведенный выше метод можно использовать при восстановлении трансформаторов с пробитым анодным конденсатором и других моделей мониторов, как, впрочем, наверное, и телевизоров. При этом после восстановления ТДКС важно не забывать проверять и при необходимости заменять элементы схемы ограничения тока лучей, поскольку в случае их неисправности изображение на экране монитора будет отсутствовать даже при успешном восстановлении ТДКС.

# НОВЫЕ ВОЗМОЖНОСТИ МИНИ-АТС PANASONIC KX-TA308, KX-TA616, KX-TA624

**Михаил Медведев**

*Фирма Panasonic постоянно совершенствует свою продукцию, в том числе и офисные мини-АТС. К сожалению, новые возможности ряда станций не нашли отражения в предоставляемой пользователю технической документации. Зато нашли отражение в этой статье.*

В настоящее время в малых офисах большую популярность приобрели аналоговые мини-АТС фирмы Panasonic KX-TA308, KX-TA616, KX-TA624. В комплекте с этими станциями более трех лет поставляется устаревшая на сегодняшний день инструкция по установке и программированию.

Дело в том, что версия программного обеспечения станции Y581F000609(CE), выпущенная в конце 1999 года, и более поздние версии имеют ряд отличий, касающихся программирования и эксплуатации, от версии, рассматриваемой в инструкции фирмы-производителя. Действие нескольких команд программы было изменено, а 47 команд было добавлено. К сожалению, фирма Panasonic до сих пор не предоставила добавления и изменения к инструкции по установке и программированию на эти станции.

Рассмотрим эти изменения. Основным из них является возможность смены нумерационного плана. Нумерационный план в этих станциях не стал гибко программируемым (как в моделях KX-TD), но, тем не менее, у пользователя возникла возможность выбрать один из трех жестко закрепленных нумерационных планов. Происходит это теперь по команде 009 «Изменение нумерации абонентов». При входе в команду 009 на дисплей системного телефонного аппарата теперь выводится надпись «Number Plan:», и можно выбрать 1, 2 или 3. Далее, после ввода номера плана, команда 009 действует согласно инструкции по установке.

Нумерационный план 1 – стандартный. При его использовании нумерация абонентов и пользовательских функций полностью соответствует старой инструкции.

Нумерационный план 2 – по нумерации абонентов полностью совпадает со стандартным, а по нумерации пользовательских функций отличается от него: к ряду функций с номерами 3xx...7xx необходимо добавить на конце #. Например, подбор звонка в группе – теперь уже не код 40, а код 40#.

Нумерационный план 3 отличается от 1 и 2 прежде всего тем, что меняет нумерацию внутренних абонентов с трехзначной на двузначную (при этом, например, внутренний номер 103 становится 13). Нумерация функций также изменяется: перед большинством функций с номерами 3xx...7xx необходимо набирать # (функция «Подбор звонка в группе» при этом выглядит как #40).

Теперь о дополнениях к программе. В ПЗУ KX-TA308 по адресу 3F4B2 расположен список всех команд по порядку, а по адресу 525F9 – список номеров этих команд с указанием их принадлежности к определенной категории: S – системные команды, D – команды, относящиеся к консолям, C – команды, относящиеся к СО-линиям, E – команды, работающие с портами пользователей.

Все вновь добавленные фирмой-производителем команды были взяты из этого списка. Часть из

них оказались еще не реализованными в версии Y581F000609(CE), поэтому в этой статье они не рассматриваются. Полный список недокументированных команд этой версии ПЗУ представлен в таблице.

Все новые команды условно можно поделить на пять классов: сервисные команды, команды маршрутизации, команды системы автоматического определителя номера, команды управления форматом распечатки звонков на принтере и тарификации, команды конфигурирования дополнительного оборудования.

Сервисные команды – это команды с номерами 011, 012, 126, 140, 963. Их действия вполне понятны из таблицы.

Команды маршрутизации (ARS) позволяют, в зависимости от первых цифр набираемого городского номера, выходить на определенные СО-линии, а также модифицировать набираемый номер. Эти команды имеют номера 350...364. В России они могут быть полезны в следующих случаях.

*Пример 1.* К Вам в офис приходят городские линии с АТС разных типов (например, шаговых и электронных), и набор междугородного номера хотелось бы производить только с электронных АТС, так как на них соединение производится быстрее, выше качество связи, лучше проходит факс.

Допустим, СО1, СО2 и СО5 приходят на шаговые АТС, а СО3, СО4 – на электронные, СО6 – не используется. Будем считать, что линии уже подключены и настроены командами 400, 401 и 123. Тогда по команде 404 определяем СО1, СО2, СО5 – Trunk Group 1, СО3, СО4 – Trunk Group 2, СО6 – Trunk Group 3. Командой 350 подключаем СО3, СО4 к системе ARS. В команде 351 вписываем первый код 8xxxx. То есть маршрут №1 (Route №1) – это набор цифры 8. Далее, по команде 364 присваиваем первому маршруту (Route №1) – Trunk Group 2. В результате, если после набора 9 (префикса выхода в город) абоненты набирают цифру 8, то попадают на линии СО3, СО4, а если любую другую – на линии СО1, СО2, СО5.

*Пример 2.* Ваша фирма решила воспользоваться услугами IP-телефонии, и Вы хотите, чтобы при наборе 8 включалась система IP-телефонии по линиям СО2, СО5, СО6. Предположим, выход на IP-телефонию происходит набором городского номера 123-45-67 + код города + № телефона. Допустим, Вас не устраивает качество IP-телефонии при соединении с Санкт-Петербургом, Мурманском и Мурманской областью, и при дозвоне в эти местности Вы хотите пользоваться обычной междугородней автоматической службой.

Реализуется это следующим образом:

- по команде 404 определяем СО1, СО3, СО4 – Trunk Group 1; СО2, СО5, СО6 – Trunk Group 2;
- командой 350 подключаем СО2, СО5, СО6 к системе маршрутизации;
- в команде 351 вписываем первый код 8xxxx (маршрут №1 – это набор цифры 8);
- командой 355 вписываем первый исключаящий код маршрута №1 – 8812xx (код Санкт-Петербурга), второй исключаящий код 8815xx (код Мурманска и Мурманской области);



Недокументированные команды станции КХ-ТА308 (версия ПЗУ Y581F000609(CE))

Номер	Название	Параметры	Назначение
011	Speed Dial Name	Speed NO? [xx]: Not Stored/	Имя ячеек скоростного набора
012	Second Number	CODE NO? [50...59]: Not Stored/[xxxxxxx]	Дополнительные 10 ячеек скоростного набора с номерами 50...59
126	DSS Offhook Mode	Enable/Disable	Монитор состояния снятой трубки для консоли
127	Pickup Group	Group NO? Group [x]: Disable/Enable	
130	VM1 (APT) Port	Port: Disable/#07/#07 & #08	Первый порт внешней голосовой почты*
131	VM2 (APT) Port	Port: Disable/#15/#15 & #16	Второй порт внешней голосовой почты*
140	Ring Combination	MODE 1 / MODE 2	
350	ARS Selection	CO NO? CO [x]: Disable/Enable	Подключение СО-линий к системе маршрутизации
351	Route 1 Select	CODE NO? [xx]: . . . . .	Коды выхода на маршрутный план ARS №1
352	Route 2 Select	CODE NO? [xx]: . . . . .	Коды выхода на маршрутный план ARS №2
353	Route 3 Select	CODE NO? [xx]: . . . . .	Коды выхода на маршрутный план ARS №3
354	Route 4 Select	CODE NO? [xx]: . . . . .	Коды выхода на маршрутный план ARS №4
355	Route 1 Except	CODE NO? [xx]: . . . . .	Исключительные коды для ARS №1
356	Route 2 Except	CODE NO? [xx]: . . . . .	Исключительные коды для ARS №2
357	Route 3 Except	CODE NO? [xx]: . . . . .	Исключительные коды для ARS №3
358	Route 4 Except	CODE NO? [xx]: . . . . .	Исключительные коды для ARS №4
359	1st Carrier Code	000	
360	Remove Digit	Route No? R [x] Del 0	Удаление цифр при наборе по ARS
361	Added Number	Route No? R [x] Add: . . . . .	Добавление цифр при наборе по ARS
362	ARS Dial Tone	Tone 1 / Tone 2 / Tone 3 / Disable	Выбор подтверждающего тона ARS
363	ARS Interdigit	Time [x] sec	Время ARS (от набора 9 до первой цифры номера)
364	ARS Trunk Group	Route No? R [x] TRK GRP-*	Выход по конкретной TRK GRP для каждого ARS
530	Security Digits	4 digits / ... / 9 digits	
617	Wireless PT Port	Jack NO? # [xx] Not Connect/Con.	Назначение порта управляющего модема*
620	LSC Rec Mode	Jack NO? # [xx]: Stop-Rec/Keep-Rec	Режим записи почтового ящика
806	SMDR Language	English/Spanish/Greek/Portuguese/Slovak	Выбор языка вывода сообщений на печать
900	CID Assign	CO NO? CO [x]: Disable/Enable	Подключение СО-линий к системе АОН
901	CID Area Code	Code NO? CODE - 01: . . . . . / CODE - 05: . . . . .	Установка кодов зоны АОН
902	CID Local Call	Del: [x] Add: . . . .	Удаление и добавление знаков из АОНа
903	CID LD Call	Del: [x] Add: 1 . . .	Удаление и добавление знаков из АОНа
904	CID Priority	Jack NO? # [xx]: Name	Формат CID: номер/имя или имя/номер
906	CID SMDR Format	Without CID / With CID	Формат распечатки тарификации с/без АОНа
907	Caller-ID Inf.	Disable/Enable	Информацию о звонящем вкл./выкл.
910	CID Type	CO NO? CO [x]: FSK/DTMF	Тип АОНа на линии
920	Pay-Tone Assign	CO NO? CO [x]: Disable/Enable	Назначение тарификационного тонального сигнала
921	Currency Assign		
922	Pay SMDR Form 1	Without Charge / With Charge	Включение тарификационного кода в распечатку звонков
923	Pay SMDR Form 2	MODE 1 / MODE 2	Формат распечатки тарификационного кода
924	Secret Printing	No Secret / Secret	Включение секретных номеров в распечатку
925	Charge Limit	Jack NO? # [xx]: Disable/Enable	Управление лимитом времени
926	Limit Seletion	Enable/Disable	Управление лимитом времени
927	Call-Log Page	Enable/Disable	
928	Pay-Tone Flash	CO NO? CO [x]: Disable/Enable	Управление лимитом времени по СО-линиям
929	SMDR Hotel Mode	Disable/Enable	Режим распечатки разговоров «Отель»
963	FWD Selection	Jack No? Enable/Disable	Запрет переадресации по каждому из абонентов
990	System Clear (TW)	All Para / Sys Para / CO Para / EXT Para / DSS	Сброс станции с начальных установок для Тайваня
991	System Clear (CZ)	All Para / Sys Para / CO Para / EXT Para / DSS	Сброс станции с начальных установок для Чехословакии

\*Команды работают только при установке устройства внешней голосовой почты КХ-TV550.

- в команде 360 указываем для маршрута №1 удаление одной цифры (первую 8 из номера необходимо удалить и вместо нее вписать 123-45-67);

- в команде 361 для маршрута №1 (Route 1) указать номер 1234567.

Команда 362 определяет замещающий тон, выдаваемый системой маршрутизации после набора 9 и перед анализом последующих цифр номера (выход на городскую линию не происходит, пока идет определение маршрута).

Команда 363 определяет время ожидания системы ARS. Начальное значение этого параметра – 5 с. То есть если абонент после набора 9 ожидает более 5 с, система маршрутизации отключается, и соединение происходит по CO-линиям, не подключенным к ARS. Это время стоит увеличить до 10...15 с.

Команды с номерами 900...910 – это настройка системы автоматического определителя номера. К сожалению, в нашей стране она не работает.

Команды 920...929 позволяют по каждому внутреннему номеру ввести лимит времени переговоров, а также управлять форматом распечатки информации о разговорах (SMDR).

Команды 130, 131, 617, 620 используются при подключении станции внешней системы голосовой почты (KX-TV50).

К сожалению, фирма Panasonic и в последних версиях программного обеспечения не предусматривала возможность программирования станций KX-TA308/624 через последовательный порт с компьютера. Возможно, это будет сделано в следующих версиях программного обеспечения.

# ФОТОАППАРАТЫ KODAK KC-50, STAR AF И MINOLTA AF101R, FREEDOM AUTODATE S II

Валентин Посохов

Эти популярные недорогие фотоаппараты во многом похожи на фотоаппараты Samsung, о которых мы рассказали в РЭТ №5, 2001 г. Но они имеют и отличия, о которых необходимо знать при ремонте.

Фотоаппараты, названия которых вынесены в заголовок статьи, хотя и произведены разными фирмами, конструктивно совершенно идентичны. Их основные технические характеристики приведены в таблице. Электрическая схема этих фотоаппаратов практически полностью совпадает со схемой фотоаппаратов Samsung, рассмотренной в [1]. Справедливости ради следует отметить, что такая схема широко используется и в других фотоаппаратах этой ценовой категории. Видимо, удачные и отработанные схемные решения, изначально принадлежащие компании Eastman Kodak, были заимствованы другими производителями.

По этой причине описание работы вышеназванных моделей будет кратким, со ссылками на [1]. Электрическая схема фотоаппаратов приведена на рис. 1. Включаются фотоаппараты открытием крышки объектива, которая замыкает контакты переключателя SA1 (MAIN), после чего напряжение питания от элементов GB1 через нормально замкнутые контакты 1 и 3 переключателя обратной перемотки SA3 поступает на электрическую часть аппарата.

Основные технические характеристики фотоаппаратов

Чувствительность пленки, ед. ISO	100, 200, 400
Фокусное расстояние, мм	28
Светосила	5,6
Затвор	Механический
Выдержка, с	1/125
Фокусировка	Активная инфракрасная автофокусировка с возможностью фиксации
Диапазон резкости, м	1,2...∞
Радиус действия вспышки для пленки 100 ед., м	1,3...2,4
Время зарядки вспышки, с	8
Режимы вспышки	Автоматический и ручной
Счетчик кадров	Механический, со сбросом при открывании
Источник питания	2 элемента типа АА
Размеры, мм	118 × 63 × 45,5

При неполном нажатии кнопки СПУСК замыкают контакты 3, 2 и 5, 7 переключателя SA4. Контакты 3, 2 группы SA4.1 а разряжают конденсатор С6, а контакты 5, 7 группы SA4.2 – конденсатор С4, инициализируя включение фотоаппарата. Этой же группой

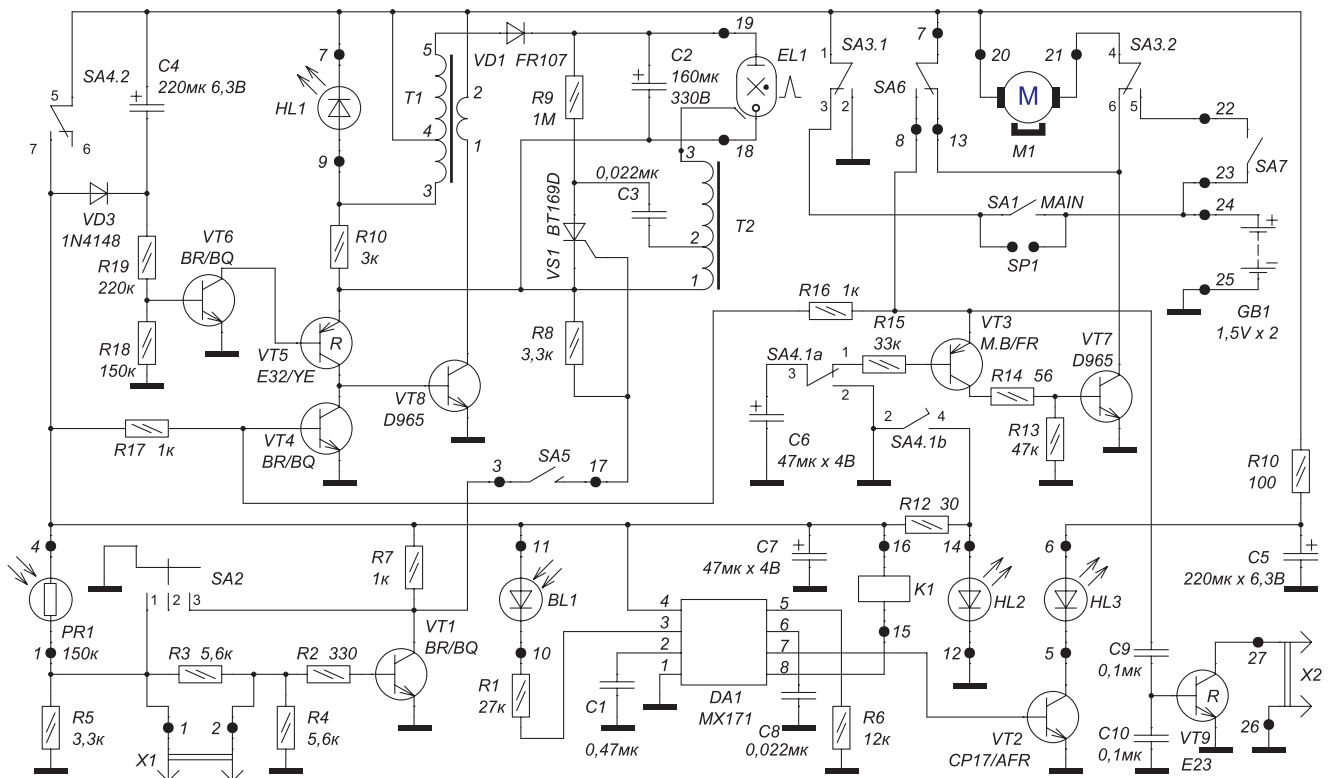


Рис. 1. Принципиальная схема основной платы. Буква «R» в символе транзистора означает, что он цифровой

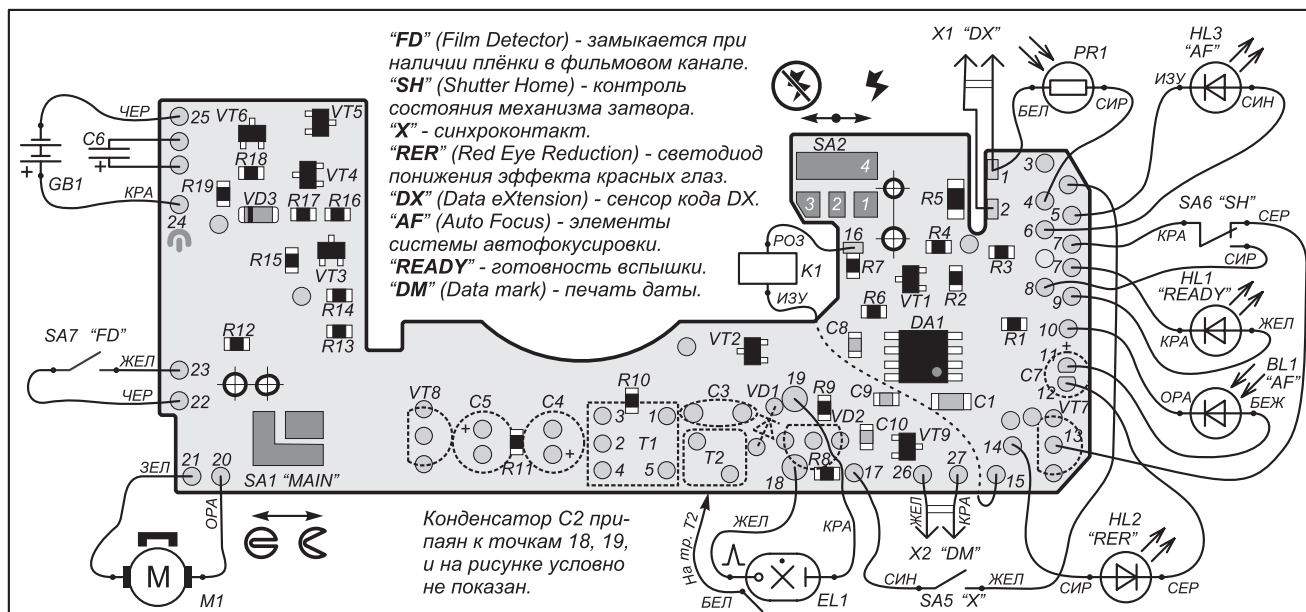


Рис. 2. Расположение компонентов на лицевой стороне основной платы и подключение внешних компонентов

контактов подается напряжение питания на схему управления вспышкой (VT1), схему автофокусировки (DA1 и VT2) и светодиод понижения эффекта красных глаз HL2 (RER), который подключается через контакты 2, 4 группы SA4.1b независимо от освещенности.

При полном нажатии кнопки СПУСК срабатывает механизм затвора, который перебрасывает контакты переключателя SA6 (SH). Напряжение питания через переключатели SA1, SA3 и SA6 подается на эмиттер транзистора VT3, который продолжает оставаться закрытым, так как его базовая цепь при данном состоянии переключателя SA4 никуда не подключена. Одновременно напряжение питания через R16 подается на базу VT4, открывает его и останавливает работу блокинг-генератора вспышки на время, необходимое двигателю для взведения затвора.

При отпускании кнопки СПУСК переключатель SA4 возвращается в исходное положение. Контакты группы SA4.1a подключают разряженный конденсатор C6 к базе VT3, который открывается сам и открывает VT7, запуская двигатель для взведения затвора. После этого переключатель SA6 возвращается в исходное положение. Эмиттер VT3 отключается от источника питания, VT7 закрывается, и двигатель останавливается.

Для обратной перемотки переключатель SA3 переводится в противоположное положение. Двигатель вращается в обратную сторону и перематывает пленку до тех пор, пока не разомкнутся контакты переключателя SA7 (FD) наличия пленки в фильмовом канале и не обесточат его.

Рассмотрим работу схемы вспышки. После отпускания кнопки СПУСК ее переключатель SA4.2 возвращается в исходное состояние, и конденсатор C4 начинает заряжаться базовым током транзистора VT6, открывая его и транзисторы VT5 и VT8, запуская блокинг-генератор. Максимальная яркость свечения светодиода готовности вспышки HL1 (READY)

соответствует максимальному заряду конденсатора C2.

При срабатывании затвора кратковременно замыкается синхроконттакт SA5 (X). Напряжение питания через R7 и замкнутый синхроконттакт поступает на управляющий электрод тринистора VS1, открывает его и подключает заряженный конденсатор C3 параллельно обмотке 1–2 трансформатора T2. Затухающие колебания в образующемся колебательном контуре наводят в обмотке 2–3 импульсы высокого напряжения, вызывающие пробой газа в лампе-вспышке EL1.

Схема управления вспышкой, в зависимости от освещенности и чувствительности пленки (VT1), работает аналогично описанной в [1].

Переключателем SA2 осуществляется принудительное включение или отключение вспышки. В левом по схеме положении этого переключателя транзистор VT1 закрыт и не препятствует открыванию тринистора и работе вспышки. В правом же положении управляющий электрод тринистора замыкается на общий провод, исключая срабатывание вспышки.

Устройство автофокусировки выполнено на микросхеме MX171 по типовой схеме включения и опи-

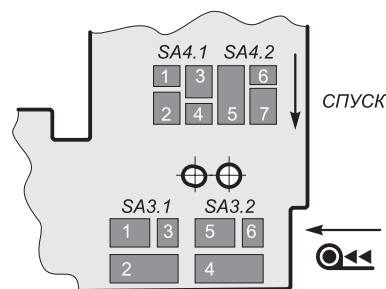


Рис. 3. Нумерация контактов переключателей, расположенных на обратной стороне основной платы (фрагмент)

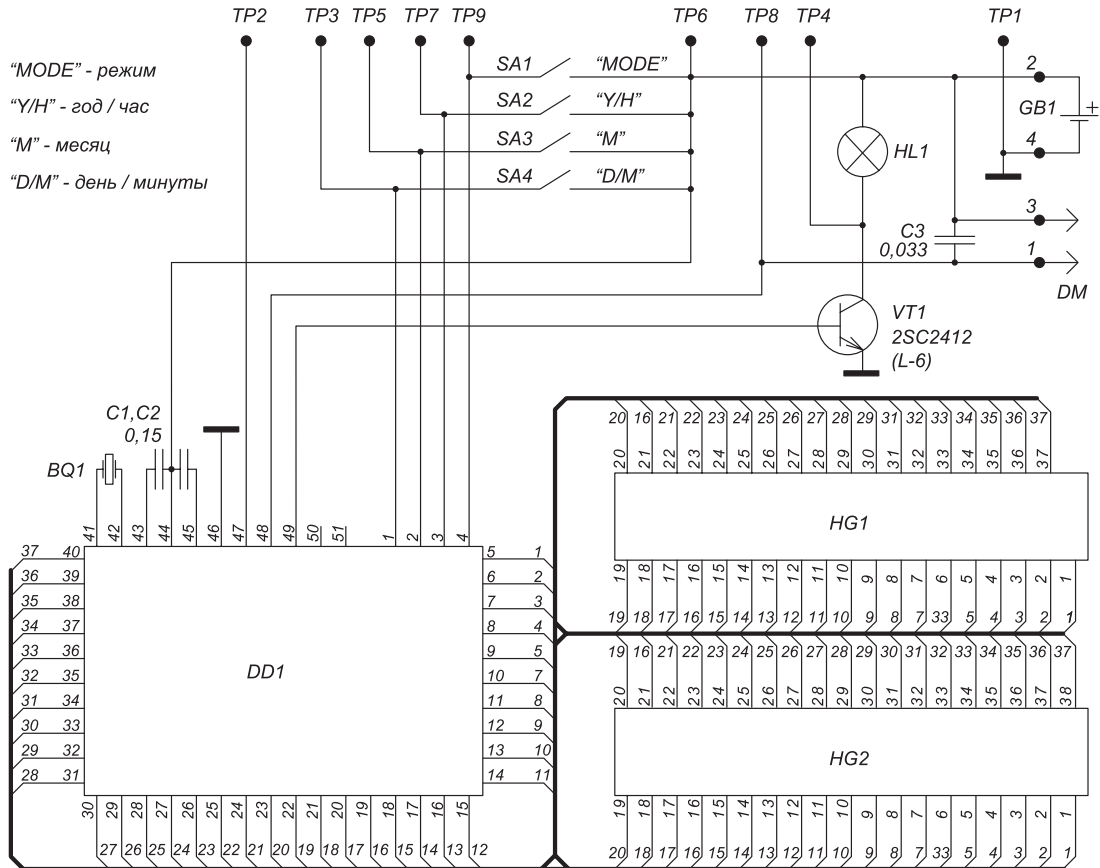


Рис. 4. Принципиальная схема платы печати даты

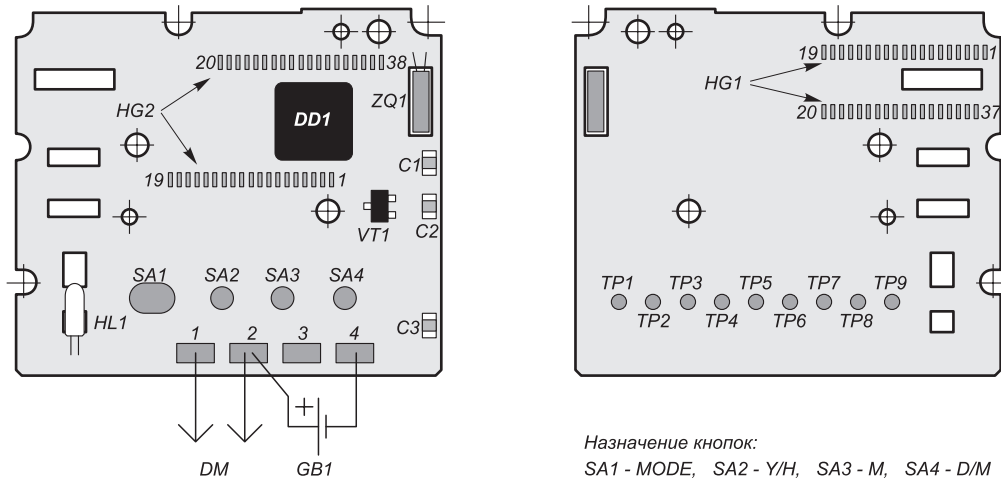


Рис. 5. Расположение компонентов на обеих сторонах платы печати даты

сано в [1]. Отличие заключается в устройстве электромагнита, который выполнен из магнитомягкой стали и удерживает якорь, когда обмотка находится под током. При этом объектив удерживается в положении, соответствующем съемке в интервале 1,2...3,5 м. В обесточенном состоянии электромагнита объектив переходит в положение, соответствующее расстоянию от 3,5 м до бесконечности. (У фотоаппаратов, описанных в [1], все наоборот.)

Кроме этого, опорное напряжение, определяющее расстояние, при котором происходит срабатывание,

не регулируется, а задано с помощью постоянного резистора R6.

Электромонтажная схема фотоаппаратов приведена на рис. 2 и 3.

И в завершение рассмотрим работу схемы устройства печати даты по принципиальной схеме, приведенной на рис. 4.

Схема в основном повторяет схему, описанную в [1]. Отличие заключается в способе ее запуска. При срабатывании затвора транзистор VT9 основной платы фотоаппарата открывается на время около 100 мс

и подает напряжение питания устройства печати даты на вывод 48 микросхемы DD1. Импульс длительностью около 90 мс, появляющийся на выводе 49 этой микросхемы, открывает транзистор VT1 и включает лампу накаливания HL1.

Электромонтажная схема устройства печати даты приведена на рис. 5.

### **ЗАМЕЧАНИЯ ПО РЕМОНТУ**

Наиболее характерные неисправности и способы борьбы с ними практически полностью соответствуют [1, табл. 2].

В описанных в этой статье моделях основной выключатель SA1 продублирован технологической перемычкой SP1, перемкнув которую каплей припоя, можно приступить к ремонту.

Начинайте ремонт с проверки состояния переключателя обратной перемотки SA3.

Работу устройства печати даты можно проверить, кратковременно переключая между собой его контакты DM.

Во избежание удара электрическим током и повреждения компонентов схемы от случайного замыкания их с высоковольтными цепями, разрядите конденсатор вспышки C2. Воспользуйтесь для этого резистором МЛТ-2 номиналом 47...100 Ом, надев на него трубку ПВХ подходящего диаметра.

### **Литература**

1. В. Посохов. Фотоаппараты SAMSUNG FINO 20S, 21S, 30S, MAXIMA 25S, 30S, SPECTRUM 20. РЭТ №5, 2001, стр. 34.

# РЕГУЛЯТОР МОЩНОСТИ ПЕРЕМЕННОГО ТОКА С МАЛЫМ УРОВНЕМ ПОМЕХ

**Вячеслав Чулков**

В отличие от традиционного тиристорного, этот регулятор мощности практически не создает помех в силовой сети. Он может использоваться для управления и электроннагревателями, и асинхронными двигателями. Благодаря оригинальному схемному решению и использованию современной элементной базы, регулятор легок и компактен. Собрать его можно из наборов «Мастер Кит» NM1041 и NM1042.

Почему появилась эта разработка?

Толчком к появлению данной разработки послужила вполне конкретная задача. Для вентиляции офиса был установлен мощный вентилятор на базе асинхронного двигателя, а для управления вентиляцией потребовалось установить на электродвигатель электронный регулятор мощности. Для этих целей был опробован классический тиристорный регулятор мощности с фазовым управлением. Такой регулятор обеспечивал регулировку мощности, но из-за подачи на электродвигатель питающего напряжения в виде импульсов с крутыми фронтами последний создавал значительный акустический шум и грелся. Кроме того, система регулирования создавала сильные электрические помехи. Потребовалось найти другое решение.

В журналах «Радио» были найдены схемы регуляторов мощности, не создающих помех [1, 2]. В этих схемах регулировка мощности осуществлялась подачей в нагрузку целого числа периодов питающего напряжения с

коммутицией в момент перехода питающего напряжения через ноль. Однако эти устройства подавали в нагрузку постоянное импульсное напряжение и, кроме того, обеспечивали только дискретное управление. Поэтому было разработано новое устройство, использующее аналогичный принцип управления и обеспечивающее плавную бесступенчатую регулировку мощности в нагрузке.

## ПРИНЦИПИАЛЬНАЯ СХЕМА

Принципиальная схема разработанного устройства показана на рисунке 1, а перечень элементов дан в таблице. В качестве регулирующего элемента используется мощный полевой транзистор VT1. По сравнению с тиристорами, современные мощные полевые транзисторы имеют меньшее прямое падение напряжения и, следовательно, меньше греются. Кроме того, они требуют значительно меньшей мощности в цепи управления. Дополнительно в данной схеме за счет переключения транзистора при нулевом напряжении на стоке устранен эффект динамической входной емкости, что еще более облегчило требования к цепи управления. В результате оказалось возможным подключить затвор полевого транзистора непосредственно к выходу КМОП-микросхемы.

Резистором R4 на неинвертирующем входе компаратора DA2 задается уровень требуемого выходного напряжения. На другой вход компаратора через интегрирующую цепь R9C2 (контакты X4 и X5 замкнуты) по-

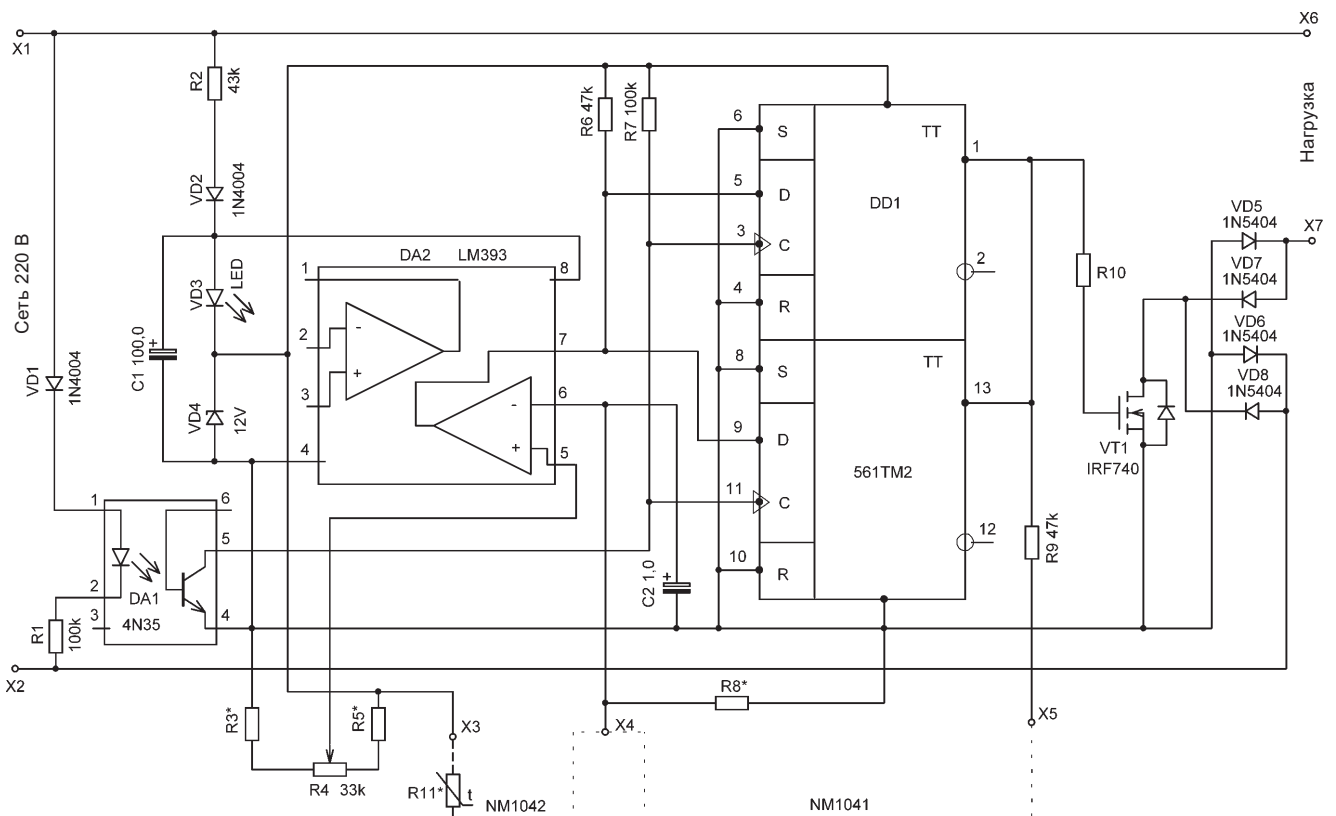


Рис. 1. Принципиальная схема регулятора мощности

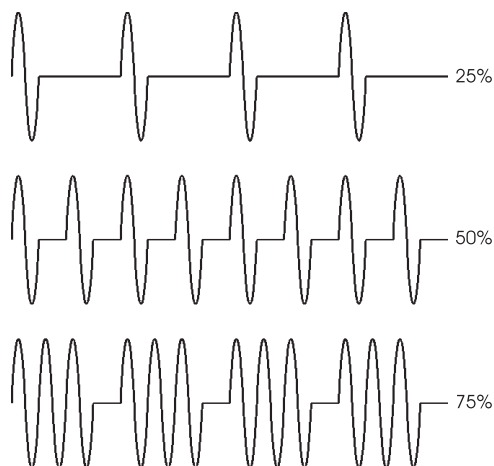


Рис. 2. Диаграммы напряжений на нагрузке при различных мощностях

дается управляющий сигнал с затвора полевого транзистора. Напряжение на выходе интегрирующей цепи прямо пропорционально времени открытого состояния транзистора и, следовательно, выходной мощности. Сигнал рассогласования с выхода компаратора поступает на вход полевого транзистора через триггер-защелку DD1. На счетный вход этого триггера поступает стробирующий сигнал с оптрона DA1, который обеспечивает переключения триггера и изменение управляющего напряжения на затворе полевого транзистора только в момент перехода сетевого напряжения через ноль. Перезапись состояния триггера производится один раз за каждый полный период сетевого напряжения, что обеспечивает устранение помех при переключении и отсутствие постоянной составляющей на нагрузке. На рис. 2 показаны примерные диаграммы напряжений на нагрузке при выходной мощности 25%, 50% и 75% от максимальной.

В первоначальном варианте схемы сигнал на счетный вход триггера подавался через резисторный делитель непосредственно с шины питания. Такая схема хорошо работала на активную нагрузку, но при работе на реактивную нагрузку, например электродвигатель, давала сбои. По этой причине пришлось использовать оптронную развязку.

Элементы R2, VD2, VD4, C1 формируют питающее напряжение для микросхем. Светодиод VD3 является не только элементом индикации, он также увеличивает напряжение питания компаратора примерно на 2 В относительно максимально возможного сигнала на его входе, что необходимо для нормальной работы компаратора. При использовании схемы в качестве регулятора мощности устанавливаются перемычки между контактами X4 и X5, а также вместо резисторов R3 и R5, а резистор R8 исключается.

Регулятор с указанными элементами может работать с нагрузкой мощностью до 650 Вт в сети с напряжением 220 В. При использовании более мощной нагрузки нужно транзистор VT1 установить на радиатор и использовать диоды VD5...VD8 на больший допустимый ток.

Схему удобно использовать в качестве беспомехового терморегулятора. В этом случае перемычка между контактами X4 и X5 не устанавливается. Между контактами X3 и X4 подключается терморезистор R11 с номинальным сопротивлением на рабочей температуре 10...100 кОм (например, ММТ-1 или ММТ-4), резистор



Рис. 3. Внешний вид регулятора мощности

R8 устанавливается с номиналом, равным номиналу терморезистора, а резисторы R3 и R5 подбираются экспериментально так, чтобы обеспечить необходимые границы регулировки температуры. Например, при номиналах R11 = R8 = 22 кОм и R3 = R5 = 15 кОм обеспечивается регулировка температуры в пределах 5...35°C.

### КОНСТРУКЦИЯ

Регулятор собран на печатной плате размером 45 × 67 мм и помещен в стандартный пластмассовый корпус типа G025 с размерами 72 × 50 × 21 мм. Благодаря малому размеру и весу регулятора, он может

#### Перечень элементов

Позиция	Номинал	Примечание (возможная замена)	Количество
R1	100 кОм	0,25 Вт	1
R2	43 кОм	0,5 Вт	1
R3	*	Подбирается при регулировке	1
R4	33 кОм	Переменный, линейный	1
R5	*	Подбирается при регулировке	1
R6, R9	47 кОм	0,125 Вт	2
R7	100 кОм	0,125 Вт	1
R8	*	Подбирается при регулировке	1
R10	100 Ом	0,125 Вт	1
C1	100,0 мкФ, 16 В	(100,0 мкФ, 25 В)	1
C2	1,0 мкФ, 50 В	(1,0 мкФ, 63 В)	1
DA1	4N35	(4N36, 4N37)	1
DA2	LM393	(HA17393)	1
DD1	K561TM2	(CD4013)	1
VT1	IRF740	(IRF740A)	1
VD1, VD2	1N4004	(1N4005, 1N4006, 1N4007)	1
VD3	LED 3 мм	Красный светодиод Ø3 мм	1
VD4	BZX55C 12V	Стабилитрон 12 В	1
VD5...VD8	1N5404	(1N5406, 1N5407, 1N5408)	4



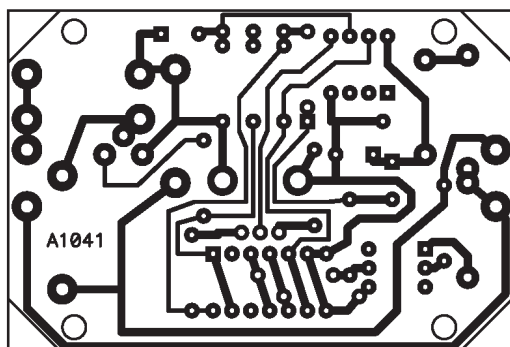


Рис. 4. Печатная плата регулятора мощности

устанавливаться в разрыв сетевого шнура без дополнительного крепления. Фотография собранного устройства показана на рис. 3, а печатная плата и расположение элементов – на рис. 4 и 5. Возможные замены элементов указаны в таблице.

Правильно собранный из исправных деталей регулятор мощности настройки не требует. В терморегуляторе может потребоваться подбор резисторов R3 и R5. От этих резисторов зависит верхняя (R5) и нижняя (R3) границы регулировки температуры. Так как эти значения взаимозависимы, то процедуру подбора нужно повторить несколько раз.

#### ЗАКЛЮЧЕНИЕ

Подразделение «Мастер Кит» подготовило два набора, которые включают в себя печатные платы и все необходимые детали для сборки регулятора мощности и терморегулятора. Наборы получили следующие номера: «Регулятор мощности с малым уровнем помех» –

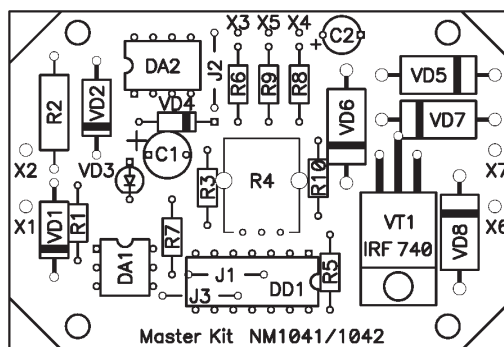


Рис. 5. Расположение элементов на печатной плате

NM1041 и «Терморегулятор с малым уровнем помех» – NM1042.

*Внимание! При проверке и настройке регулятора строго соблюдайте правила техники безопасности: в устройстве присутствуют высокие напряжения, опасные для жизни. Во время проведения этих операций рекомендуется воспользоваться трансформатором, обеспечивающим гальваническую развязку регулятора от силовой сети. Выносной терморезистор терморегулятора не имеет гальванической развязки от сети, поэтому во избежание поражения электрическим током необходимо обеспечить его надежную изоляцию.*

#### Литература

1. Евсеев А. Регулятор мощности с малым уровнем помех, Радио №4, 1986, с. 46...47.
2. Лукашенко С. Регулятор мощности, не создающий помех, Радио №12, 1987, с. 22...23.

## БЕШЕНЫЕ ДЕНЬГИ II (часть 4)

(Продолжение. Начало в РЭТ №4, 2001 г.)

**Арсений Новиков**

Вернувшись из своего заграничного турне, Гена и Вася привезли, как и планировали, по два компьютера на каждого, причем провели их через таможенню под видом запасных частей. За то, что таможенник закрыл на это глаза, пришлось дать последнему взятку. Но это было все равно выгоднее, чем ввозить компьютеры как готовые изделия. Реализацию товара Вася брал на себя, и поэтому решено было отвезти груз сразу к Мхитуриянам домой.

В аэропорту их встречала Света. Путешественники погрузили вещи в ее машину и покатали в Москву.

– Вы мимо какой станции метро поедете? – спросил Гена у Светы.

– А почему ты спрашиваешь? Мы сейчас к нам поедем. Посидим, отметим ваше возвращение, – ответила та.

– Да нет, ребята, мне домой надо. Хочется отдохнуть, выспаться.

– Да ладно, Ген, поехали, – поддержал жену Василий. – Сейчас примешь у нас душ, усталость как рукой снимет. Должны же мы с тобой наш успех отметить. Можно сказать, новое дело начинаем. А если напьемся, то у нас до завтра останешься. Не бойсь, места хватит.

– Ну и черт с вами, вы и мертвого уговорите, поехали, – согласился Лапин.

Когда вся троица поднялась в квартиру, Генка обнаружил, что стол уже накрыт. Вася очень быстро напился и стал рассказывать жене о том, каких невероятных размеров достигают сингапурские тараканы. «Нет, ты представляешь, – втолковывал он Светке, – идем мы с Геной по улице, вдруг нам навстречу – таракан! Огромный такой, сантиметров шесть. Я думал, это маленький краб, а потом оказалось, что таракан! Гешик, ну давай еще по одной, за удачу!» Через три часа застолья Вася совсем опьянел, отвалился на диван и заснул. За окном уже стемнело, и Генка стал собираться домой. Светка принялась его отговаривать.

– Куда ты сейчас поедешь? Поздно уже. Оставайся у нас, а завтра я тебя отвезу.

– Да ну, Свет, не надо. Беспокойство тебе одно, лишние хлопоты.

– Какие хлопоты?! Решено, ты остаешься! Иди в душ, я пока постелю тебе в комнате для гостей.

Когда Гена вышел из душа, Света пыгалась стащить Васю с дивана. Вася мямал и упирался.

– Гена, помоги мне его на кресло перенести, – попросила Света, – а то я ему диван застелить не могу.

Вдвоем со Светкой им удалось, наконец, устроить Мхитурияна на ночь, и Василий счастливо захрапел.

Пожелав Свете спокойной ночи, Гена ушел к себе в комнату, разделся и лег. Он подумал, что после десятичасового перелета Сингапур – Дубай – Москва очутиться в нормальной постели с чистым бельем было верхом блаженства. Лапин уже почти засыпал, когда вдруг почувствовал, что в комнате кто-то есть.

– Свет, это ты? – спросил он в темноту.

– Да, это я, – ответила Светка и юркнула к нему под одеяло.

Через три дня Мхитуриян позвонил Лапину и, сказав, что есть важный разговор, назначил встречу в своем кафе на горьковском шоссе. «Что за разговор у него? – думал Гена, припарковывая свой джип у знакомого заведения. – Деньги за компьютеры еще рано делить, за три дня вряд ли Вася товар успел пристроить. Может, про нас со Светкой пронюхал? Или догадывается? Тоже вряд ли, когда я уезжал утром, он еще спал.» Гена вошел в заведение и сразу увидел Васю, сидевшего за дальним столиком в углу. Увидев Лапина, Мхитуриян помахал ему рукой и крикнул: «Настя, принеси нам два пива и соленых сухариков». Гена подсел к Мхитурияну за столик. Василий выглядел озабоченным.

– Привет, Вась, что случилось? – спросил Гена. Вася начал без предисловий:

– Слушай, Ген. Я послезавтра с одним человеком встречаюсь. Я ему, видишь ли, деньги должен. Ты не мог бы пойти со мной на эту встречу? Ничего опасного нет, мы друг друга давно знаем. Просто для солидности я хочу быть не один. Заодно с большими людьми познакомишься, может, и тебе когда-нибудь это знакомство в жизни пригодится. Генка задумался. Первой его реакцией было отказать. Генка вспомнил, как Мхитуриян его подставил. Но Лапин также понимал и то, какие перспективы от сотрудничества с Васей ему открываются. Опять же Светка...

«Ну ладно, – про себя подумал Гена, – в конце концов, путь война – это смерть. Если не я, то кто?» – и согласился. Через сутки Вася заехал за Лапиным, и они отправились на запланированную встречу. Вася остановил машину около ресторана «Карамболь». Когда они с Геной вошли в зал, в ресторане почти никого не было. Лишь сверху, где находился еще один зал, доносилась залихватская песня. Кто-то пьяным голосом орал: «Пусть твой Мерседес через пули прорвется, я хочу, братан, чтоб тебе повезло». Официант провел посетителей в отдельный кабинет, где за столиком сидел седовласый старик в дорогом костюме и потягивал через соломинку апельсиновый сок. В углу, на диване, чуть развалившись, расположился здоровенный детина, видимо, телохранитель старика. Генка встретился с ним взглядом и сразу узнал в нем Толяна, который приходил предлагать крышу под игровой бизнес в Балашихе. Генка был уверен, что Толян тоже его узнал.

– Здравствуйте, Николай Федорович, – сказал Вася, обращаясь к старику. – Познакомьтесь, это Гена, мой компаньон.

– А, Василий, – сказал старик, не обращая на Лапина внимания, – здравствуй-здравствуй. Сколько лет, сколько зим. Как успехи, как бизнес?

– Да не особо, – ответил Василий. – Есть трудности.

– Не узнаю тебя, дружище, как же так?

– Да конкуренция большая, приходится новые пути искать.

– Ну-ну, ищи. Бог тебе в помощь. А ты деньги-то привез?

– Нет, Николай Федорович, не привез.

– Это почему же?  
 – Вот просить хотел Вас, отсрочить долг.  
 – Нет, не получится, Вася, я свои долги плачу вовремя и хочу, чтобы мне вовремя платили.  
 – Николай Федорович, у меня сейчас свободных денег нет, но на подходе хорошие поступления, от нового проекта. Может, подождете?  
 – А что за проект–то?  
 – Хороший проект, верный.  
 – Ты вот что, Вася, не темни. Прибедняться мы все можем. Нет денег – расплатись проектом.

Вася явно не был готов к такому повороту событий. Ему очень не хотелось рассказывать Николаю Федоровичу про идею компьютерного челночества. Фактически старик требовал часть Васиного бизнеса. А где часть, там и целое. Генке разговор тоже не нравился. И старик ему не нравился, – явный законник со стажем. Таких, как Вася с Генкой, проглотит и даже не заметит.

«И чего этот дурак уперся, – думал Генка про Мхитуряна. – Ну занял бы денег еще у кого–нибудь, только чтоб с этим вором развязаться.» А между тем беседа продолжалась.

– Вот что, Василий, я свое время ценю и чужое тоже. Я сюда за долгом пришел и хочу, чтобы ты его отдал мне прямо сейчас. Если нет, я считаю себя свободным от нашего с тобой договора.

– Николай Федорович, но прямо сейчас я не смогу отдать деньги. У меня их с собой просто нет. Давайте завтра встретимся?

– А ты, когда сюда шел, о чем думал? А я тебе отвечаю – о том, чтобы решить за мой счет свои проблемы – Тон старика стал угрожающим. – А теперь мне еще завтра на тебя время тратить! – Старик перешел на крик. – Ты что, думаешь, мне больше делать нечего? Ну, что молчишь? Ладно, – неожиданно смягчился Николай Федорович, – завтра встретишься с Толиком и отдашь ему долг, весь, до центика. – И вдруг неожиданно привстал со стула, подался вперед и, оперев руки в стол, глядя Васе в глаза, проорал: – Понял?!

– Понял, Николай Федорович, – пролепетал испуганный Вася.

– Ну вот и ладно, – опять спокойно сказал Николай Федорович. – А теперь проводи меня, старика, до машины, а то нога что–то болит, дай–ка я на тебя опору, – сказал Николай Федорович и поднялся из-за стола.

Толик шествовал впереди. Выйдя на улицу, он осмотрелся и сделал знак рукой, который Генка интерпретировал как «все чисто, можно выходить». Николай Федорович под руку с Васей, а за ними и Генка, вышли на улицу. До машин им оставалось пройти несколько метров.

В это время Мишка Маут сидел на чердаке дома напротив и наблюдал за дверью в ресторан. Николай Федорович объяснил Мишке, что и как нужно делать. «Когда я выйду из заведения, то буду не один, – говорил старик. – Нас будет четверо. Сначала выйдет мой телохранитель Толя и подаст тебе условный знак. Затем выйду я под руку с одним господином и еще один человек, который этого господина будет сопровождать. Это бандит жуткий! Под ним вся местная братва ходит. Те отморозки, что на бензоколонке на тебя наехали, – его люди. Вот в этого–то бандита тебе и нужно будет

попасть. А с остальными мы потом разберемся. Уходить будешь через черный ход, тебя будет ждать машина».

Николай Федорович Беспрозванный по кличке Философ был вор со стажем. Он давно уже решил прибрать к рукам Васи бизнес, и вот, наконец, такой случай представился. Когда Мхитурян позвонил Николаю Федоровичу и сказал, что хочет поговорить, старик сразу догадался, что Вася будет просить об отсрочке долга. Просто убить Мхитуряна было «неправильно». Это был бы беспредел, а Николай Федорович считал себя человеком старой закалки и жил строго по понятиям. К тому же, это было невыгодно. Вместе с Васей канули бы в Лету и все его связи. Философ решил Мхитуряна испугать. Испугать так, чтобы тот сам попросил у него защитить. Телохранитель – человек маленький, и из–за него не поднимется много шума. А Вася станет сговорчивей. В этом Философ не сомневался. Мишка всего этого не знал. Но на душе у него было мерзко. Он уже десять раз пожалел, что ввязался в такое дело, но отступить было поздно. Дверь ресторана, за которой следил Маут, вдруг отворилась, из нее вышел Толик и сделал Мишке условный знак. Мишка прильнул к окуляру прицела и поймал в перекрестье вход в заведение. Он увидел, как на крыльцо вышел Николай Федорович под руку с... Маут оторвался от прицела и взглянул на улицу через окно, а затем опять посмотрел через прицел. К своему ужасу он увидел, что под руку с Николаем Федоровичем шел Вася, а за ним, беспокойно озираясь по сторонам, следовал Генка. Мишка пробил холодный пот. «Доигрался!» – подумал он про себя. Тот, в кого он должен стрелять, оказался его старым приятелем, да еще к тому же деловым партнером. В голове у Мишки пронеслись все душещипательные разговоры с Николаем Федоровичем по поводу силы, рабства и свободы. Только сейчас он понял, что его используют. «Если я сейчас уйду, – подумал Маут, – они меня все равно достанут. Что же делать, что? О господи! Вот влип–то.» Винтовка вдруг показалась Мишке очень тяжелой, а в висках стучала кровь. Между тем Николай Федорович остановился и принялся что–то втолковывать Васе. Он явно тянул время, давая Мауту прицеливаться. Мишка не стрелял. Через оптический прицел он видел растерянную Генкину физиономию. Генка чувствовал опасность. Он беспокойно озирался по сторонам, иногда бросая подозрительные взгляды на Николая Федоровича и Васю, который, слушая Философа, понуро кивал головой. В какой–то момент Николай Федорович посмотрел прямо на Мишку и тот увидел в глазах Философа свою смерть. Сказав еще что–то Василию, старик еще раз зло посмотрел в сторону чердака и решительно двинулся к машине. «Главное – решиться, – вспомнил его наставления Мишка. – Кто решился, у того сила, у того и власть.» Мишка сделал вдох, поймал в перекрестье прицела голову объекта и на выдохе плавно потянул спусковой крючок. Выстрел раздался неожиданно для него самого. Не доходя двух метров до машины, Николай Федорович вдруг споткнулся и тяжело осел на землю. Генка и Вася замерли на месте, а Толик сначала метнулся к старику, но потом побежал к черному ходу, через который Маут должен был уходить. Мишка вдруг совершенно успокоился. Он передернул затвор, досылая новый патрон в патронник, развернулся лицом к двери на лестницу и стал ждать.

# НОВОГОДНИЙ ПОДАРОК

**Александр Иванов**

Ну вот и подходят новогодние праздники. Западные партнеры и почему-то вместе с ними японцы и корейцы ушли на рождественские каникулы. Подарки и поздравления свалены в углу. Не из-за неуважения, конечно, — а из-за их, подарков, количества. Все телевизоры починены. Тишина...

Кто-то из мастеров неспешно разбирает чей-то компьютер на елочные игрушки. Никак не может вынуть деталь на макушку — вместо звезды. Нет, уже придумал — Пентиум III, переливаясь голографическими стикерами, водружен и сияет.

Уборщица, получив указания директора и заручившись физической поддержкой трех самых крупных сотрудников, выносит на помойку технику, не забранную клиентами в течение всего года (около 600 кг), и винтики, выметенные из углов (36 кг).

Руководство собирает по шкафам полученные от клиентов бутылки и с видимым физическим усилием препровождает их на стол. С кухни доносятся умопомрачительные запахи.

Бухгалтер требует еще резинок для денег. Сейф переполнен и не закрывается. Придется складывать выручку в коробку от телевизора.

Скоро могут подъехать с поздравлениями конкуренты всех размеров и мастей. Будем ждать их с распростертыми объятиями.

Что — поверили? Ааа... Не поверили, то-то же.

Это мы смотрели подарочную видеокассету от Деда Мороза.

А что на самом деле? Слышите вопли? Во-первых, это те, кто, как всегда, решил починить свои телевизоры 29 декабря и обязательно к 31-му. Во-вторых, те, кто решили забрать свою технику, сданную в мае. Попробуй, найди ее. В-третьих, парочка комиссий с проверками — в надежде «срубить» чего-нибудь к праздникам. Телефон разрывается. Голова раскалывается. Сотрудники разбегаются.

Грязь с ног клиентов... хотел сказать: «течет рекой». Да нет, некуда ей течь. Стоит огромной лужей посередине всего этого безобразия.

Кто-то прозвонился. Это любимые партнеры просят помочь с образовавшимся Предновогодним Завалом. На стене приколата записочка с просьбой главного редактора написать в новогодний номер что-нибудь доброе и праздничное. Ужо сейчас напишу, вот только подпишу протокол об административном правонарушении. И вам? И вам подпишу...

Животик сводит от голода. Кухарки кухарят по домам. Мы на сухоголодном пайке.

А не послать ли все к Томсону? Послать!

«Граждане! В помещении сервисного центра заложена бомба! Просьба без паники покинуть помещение и не мешать взрывотехникам ФСБ.»

Все. Двери на замок. Клиентов — к Грюндигу. Накрывай на стол. Касса пуста. Ничего, скинемся кто сколько сможет.

Наливай! С наступающим, друзья!

Пожалуй, слишком пессимистично. Редактор не примет.

Кино от Деда Мороза — явная провокация. Придется снимать самим... И будет все так:

Корейцы ушли на праздники, а трудолюбивые японцы — подумали и вернулись. За подарками.

Мастер доразобрал компьютер на игрушки. Оказалось — директорский. Пентиум-таки сияет — что ж ему не сиять. Директор позверел, позверел и отошел (от озверения).

С кухни доносятся... ну да, запахи. Там варят рельсы от ксерокса, резиновые такие.

Сейф закрылся. Легко и со звоном. И не открылся. А там — хоть и мало — но деньги. А резиночек-то — полная коробка от телевизора.

И опять вопли тех, которые (см. выше)...

а) несут свои телевизоры починять 29-го и хотят их к 31-му;

б) решили забрать свою технику, сданную в мае;

в) просто несут ТВ на профилактику, потому что боются, что пропустят что-нибудь интересное. Вечно все у нас к Новому году приурочивают. То Миллениум два раза подряд, то отставки всякие, то усаму какую-то поймать обещают.

И партнеры, и редактор, и лужа рекой...

Ну вот, а теперь самое главное: разгрести. Решить проблему внутренними силами.

Елку с Пентиумом — в подарок японцам. Авось в ответ подарят ноутбук.

Если кто пришел за майской техникой — пусть возьмут что-нибудь из 600 кг техники, сданной в апреле, она в контейнере за углом. Им не все равно — что? Забыли уж, поди. И мусора меньше.

Партнерам — помочь с завалом, пусть только сейф откроют... А чем хотят! Код и лом — исключаются.

На лужи грязи можно вообще не обращать внимания — это ерунда.

Главное — позитивное мышление. Только вот что делать с редактором и его запросами? Не подарить ли ему коробку из-под телевизора с резиночками от денег?

Ну вот и нет проблем! С Новым годом!